

Accumulateur-tampon - accumulateur frigorifique

EnerVal G cool (800,1000)

- Accumulateur-tampon en acier pour la liaison hydraulique de générateurs d'énergie, revêtement avec peinture à base d'eau
- Isolation frigorifique en caoutchouc synthétique (19 mm), collée de manière étanche à la diffusion, avec manteau extérieur en plastique (rouge)
- 8 brides de raccordement DN 65 (PN 6)
- 2 brides de raccordement DN 80 (PN 6)
- 1 manchon G 1½" (FI) pour corps de chauffe électrique
- 5 manchons G ½" (FI) pour sonde/thermomètre
- 1 manchon G 1" (FI) pour lance de circulation
- 1 manchon G 1" (FI) pour purge
- Plaque de séparation percée au centre pour limiter les plages de température
- Dérivations du flux intégrées à demeure

Livraison

- Accumulateur frigorifique avec isolation frigorifique montée (collée de manière étanche à la diffusion)

Accumulateur-tampon - accumulateur frigorifique

EnerVal G cool (1500,2500)

- Accumulateur-tampon en acier pour la liaison hydraulique de générateurs d'énergie, revêtement avec peinture à base d'eau
- Isolation frigorifique en caoutchouc synthétique (19 mm), collée de manière étanche à la diffusion, avec manteau extérieur en plastique (rouge)
- 8 brides de raccordement DN 80 (PN 6)
- 2 brides de raccordement DN 100 (PN 6)
- 1 manchon G 1½" (FI) pour corps de chauffe électrique
- 5 manchons G ½" (FI) pour sonde/thermomètre
- 1 manchon G 1" (FI) pour purge
- Plaque de séparation percée au centre pour limiter les plages de température
- Dérivations du flux intégrées à demeure

Livraison

- Accumulateur frigorifique avec isolation frigorifique montée (collée de manière étanche à la diffusion)



EnerVal G cool (4000)

Gamme de modèles

EnerVal G cool type	Contenance nominale l	Pression de service bars
(800)	793	6
(1000)	889	6
(1500)	1440	6
(2500)	2518	6
(4000)	4035	6
(6000)	5849	6

Accumulateur-tampon - accumulateur frigorifique

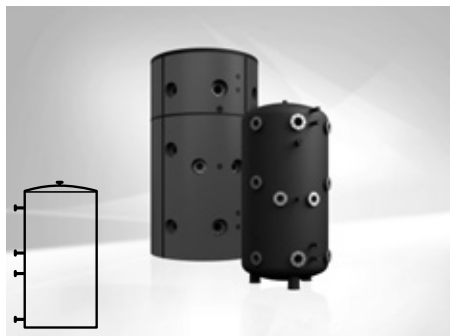
EnerVal G cool (4000,6000)

- Accumulateur-tampon en acier pour la liaison hydraulique de générateurs d'énergie, revêtement avec peinture à base d'eau
- Isolation frigorifique en caoutchouc synthétique (19 mm), collée de manière étanche à la diffusion, avec manteau extérieur en plastique (rouge)
- 8 brides de raccordement DN 100 (PN 6)
- 2 brides de raccordement DN 125 (PN 6)
- 1 manchon G 1½" (FI) pour corps de chauffe électrique
- 5 manchons G ½" (FI) pour sonde/thermomètre
- 1 manchon G 1" (FI) pour purge
- Plaque de séparation percée au centre pour limiter les plages de température
- Dérivations du flux intégrées à demeure

Livraison

- Accumulateur frigorifique avec isolation frigorifique montée (collée de manière étanche à la diffusion)

Accumulateur-tampon d'énergie



EnerVal G cool (800-6000)

accumulateur en acier brut à l'intérieur
 Accumulateur frigorifique avec isolation frigorifique montée

EnerVal G cool type	Contenance nominale l
(800)	793
(1000)	889
(1500)	1440
(2500)	2518
(4000)	4035
(6000)	5849

N° d'art.

- 6059 871
- 6059 872
- 6059 933
- 6059 934
- 6059 935
- 6059 936

Accessoires

Jeu de douilles plongeurs tuyau de protection 200 1/2", 4 x

pour le montage de 4 sondes au maximum
 Laiton nickelé
 Longueur de montage = 187 mm
 Ø extérieur: 18 mm, Ø intérieur: 16 mm
 avec 3 ressorts segments 90°,
 1 clip à ressort oméga

6061 045



Douille plongeur tuyau de protection SB280 1/2"

Laiton nickelé
 Longueur de montage = 280 mm
 Ø extérieur: 9 mm, Ø intérieur: 7 mm

2018 837

Isolation thermique pour EnerVal G cool

en fibres polyester
 Manteau extérieur en plastique de couleur rouge avec barre de fermeture brevetée en aluminium

Type	Fibres polyester
(800)	120 mm
(1000)	120 mm
(1500)	140 mm
(2500)	140 mm
(4000)	140 mm
(6000)	140 mm

- 6061 134
- 6061 135
- 6061 136
- 6061 137
- 6061 138
- 6061 139

Prestations de service



Mise en service

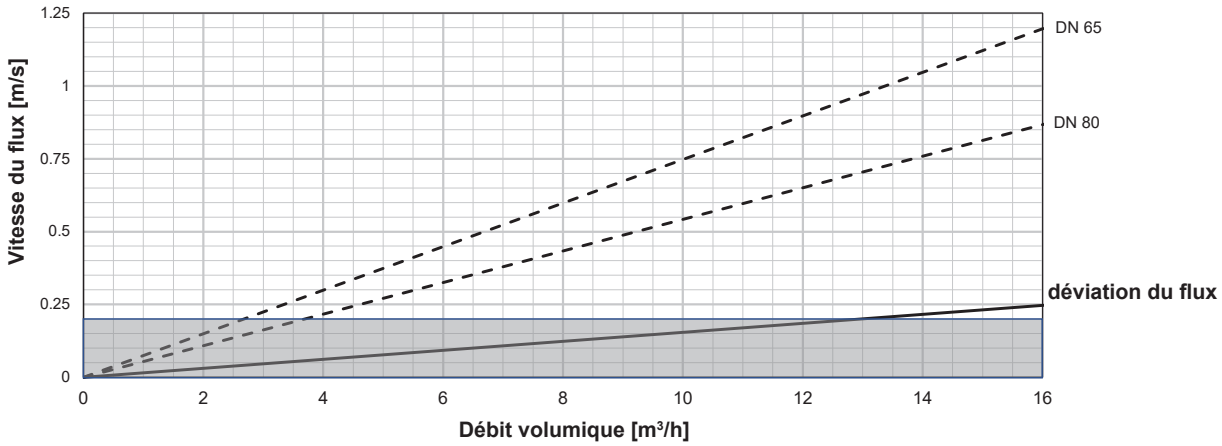
Pour que la garantie s'applique, la mise en service doit être réalisée par le service après-vente de l'usine ou un spécialiste formé.

Pour la mise en service et des prestations de service complémentaires, veuillez contacter le service commercial Hoval.

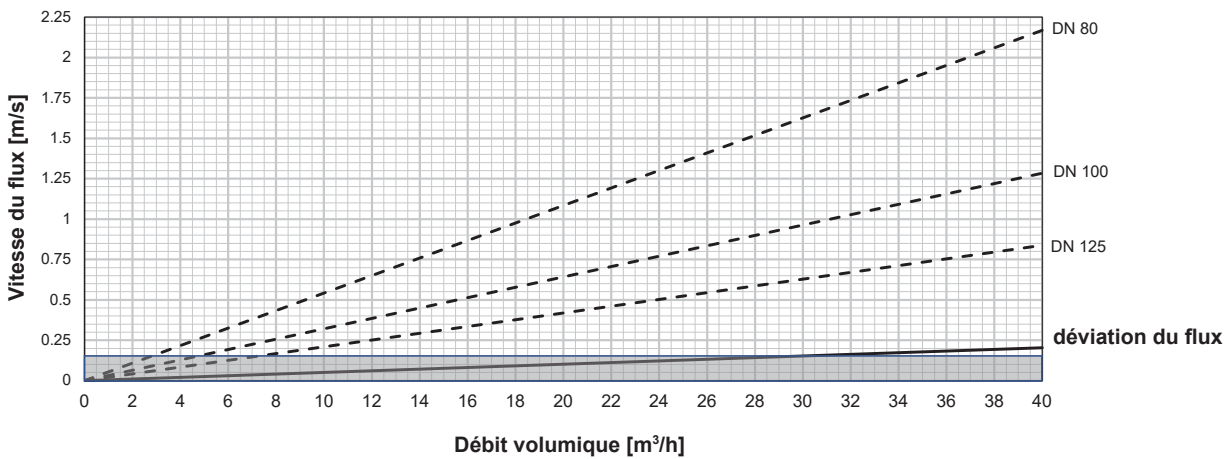
EnerVal G cool (800-6000)

Type		(800)	(1000)	(1500)	(2500)	(4000)	(6000)
• Volume	l	793	889	1440	2518	4035	5849
• Pression de service/d'essai max.	bars	6	6	6	6	6	6
• Température de service min.	°C	5	5	5	5	5	5
• Température de service max.	°C	85	85	85	85	85	85
• Isolation frigorifique en caoutchouc synthétique	mm	19	19	19	19	19	19
• Isolation frigorifique λ 0 °C	W/mK	0.033	0.033	0.033	0.033	0.033	0.033
• Isolation frigorifique λ 40 °C	W/mK	0.037	0.037	0.037	0.037	0.037	0.037
• Classement au feu		B-s3,d0	B-s3,d0	B-s3,d0	B-s3,d0	B-s3,d0	B-s3,d0
• Poids de transport	kg	171	189	306	468	694	902
• Résistance à la diffusion de vapeur d'eau μ		≥ 7000	≥ 7000	≥ 7000	≥ 7000	≥ 7000	≥ 7000
• Dimensions	voir pages Dimensions						

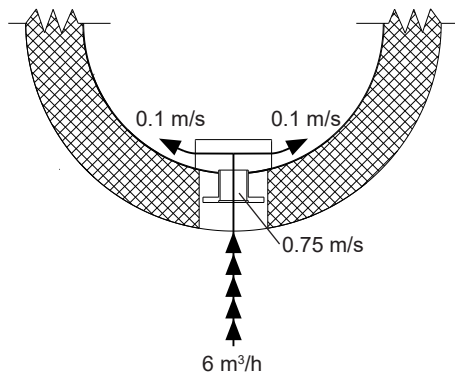
Vitesse dans les manchons de raccordement et vitesse du flux avec dérivation du flux dans l'EnerVal G cool (800,1000)



EnerVal G cool (1500-6000)

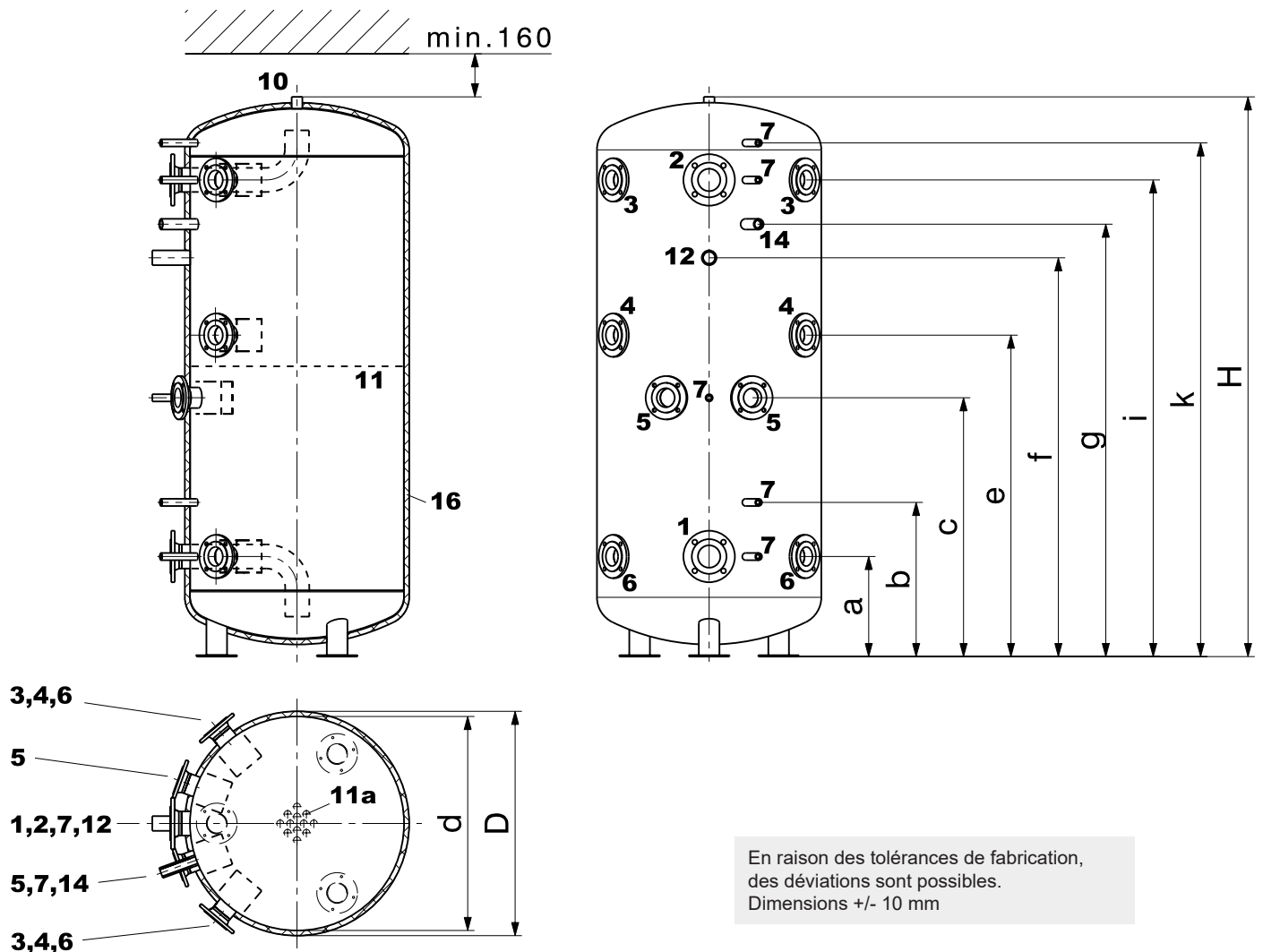


Exemple de répartition de la vitesse du flux par dérivations du flux



EnerVal G cool (800-6000)

Dimensions avec isolation frigorifique (série)
(Cotes en mm)



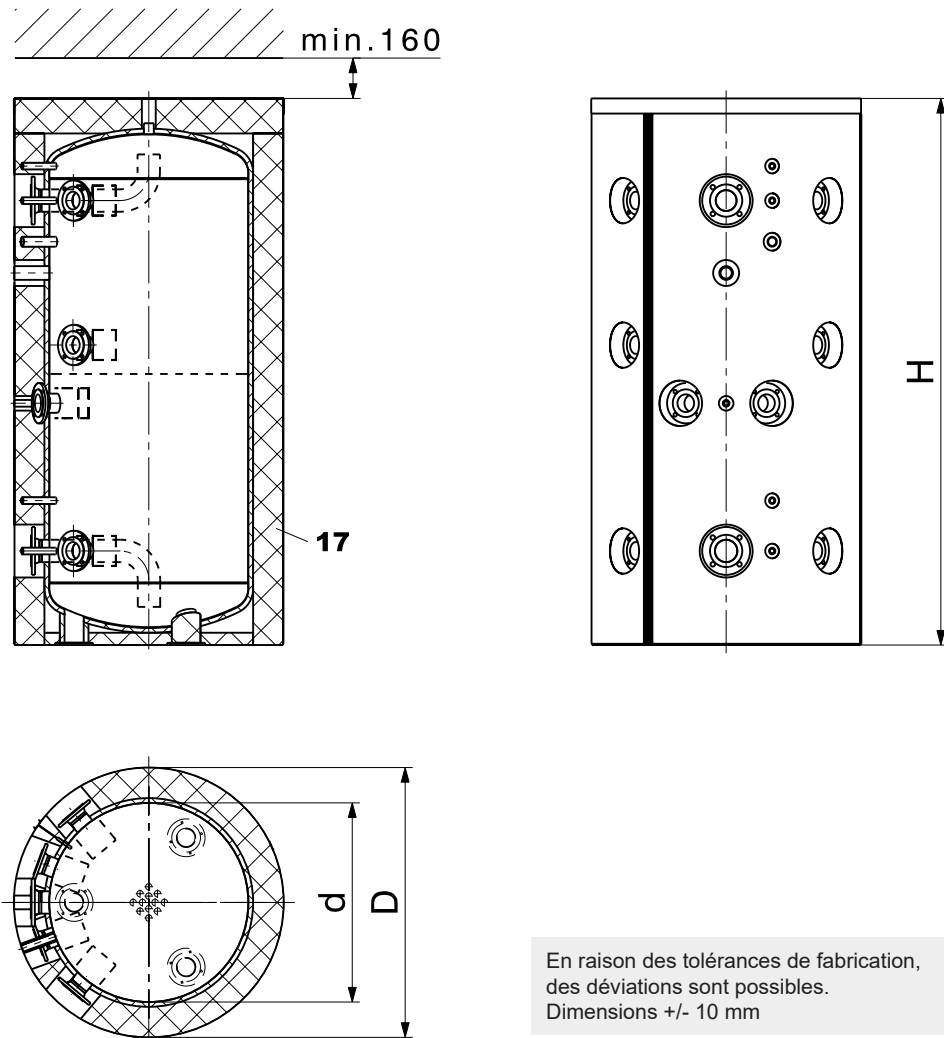
	Type (800,1000)	Type (1500,2500)	Type (4000,6000)
1	Raccord de refroidissement	décharge de départ (tube coudé)	DN 80, 4 x M16*
2	Raccord de refroidissement	décharge de retour (tube coudé)	DN 80, 4 x M16*
3	Raccord de générateur de froid	retour en haut (antiflux)	DN 65, 4 x M12*
4	Raccord de générateur de froid	départ en haut (antiflux)	DN 65, 4 x M12*
5	Raccord de générateur de froid	retour en bas (antiflux)	DN 65, 4 x M12*
6	Raccord de générateur de froid	départ en bas (antiflux)	DN 65, 4 x M12*
7	Manchon pour douille plongeuse, thermostat ou thermomètre		G 1/2" (fil. int.)
10	Purge possible		G 1" (fil. int.)
11	Plaque de séparation		
11a	Trous dans la plaque de séparation		12 x
12	Raccord pour corps de chauffe électrique		G 1 1/2" (fil. int.)
14	Raccord pour lance de circulation, attention: uniquement pour le type (800,1000)		G 1" (fil. int.)
16	Isolation frigorifique, épaisseur 19 mm		

* Les trous pour vis ont des filetages.

EnerVal G cool type	D	d	H	a	b	c	e	f	g	i	k	Hauteur de basculement
(800)	828	790	1866	327	496	810	1041	1269	1402	1527	1684	1882
(1000)	828	790	2066	369	569	955	1186	1472	1596	1759	1894	2080
(1500)	1028	990	2140	378	549	914	1164	1380	-	1699	1916	2158
(2500)	1288	1250	2448	435	645	1050	1302	1595	-	1903	2211	2475
(4000)	1438	1400	2975	485	780	1386	1638	2227	-	2535	2735	2999
(6000)	1638	1600	3303	523	840	1473	1873	2523	-	2823	3023	3342

EnerVal G cool (800-6000)

Dimensions avec isolation thermique (en option)
(Cotes en mm)



En raison des tolérances de fabrication, des déviations sont possibles.
Dimensions +/- 10 mm

	Type (800,1000)	Type (1500,2500)	Type (4000,6000)
17 Isolation thermique, épaisseur (en plus de l'isolation frigorifique de 19 mm)	120 mm	140 mm	140 mm

EnerVal G cool type	D	d	H
(800)	1068	790	1961
(1000)	1068	790	2161
(1500)	1308	990	2255
(2500)	1568	1250	2563
(4000)	1718	1400	3090
(6000)	1918	1600	3418