

Hoval UltraGas® 2 (125-1550)

Chaudière à gaz

- Chaudière en acier, à condensation des gaz de combustion
- Pour la combustion de:
 - gaz naturel E
 - gaz naturel E avec une teneur en hydrogène (H₂) de jusqu'à 20 % vol.
 - propane selon DIN 51622
 - biométhane selon EN 16723
- Chambre de combustion en acier inoxydable
- Condensation maximale des gaz de combustion grâce aux surfaces de chauffe secondaires en tubes composites en acier inoxydable **TurboFer®**;
- côté gaz de chauffage: acier inoxydable/aluminium
- côté eau: acier inoxydable
- Isolation thermique par natte de laine minérale
- Sonde de pression hydraulique
 - remplit la fonction de limiteur de pression minimale et maximale
 - remplacement pour la sécurité manque d'eau
- Capteur de température des gaz de combustion et limiteur de température des gaz de combustion
- Brûleur à prémélange:
 - avec ventilateur et Venturi
 - mode de fonctionnement modulant
 - allumage automatique
 - surveillance par ionisation
 - surveillant de pression de gaz
- Chaudière à gaz entièrement carrossée en tôle d'acier thermolaquée rouge.
- Raccords du chauffage à l'arrière y c. contre-bride, vis et joints, pour:
 - départ chauffage
 - retour haute température
 - retour basse température
- **UltraGas® 2 (300-1550):**
- Avec compensateur de conduite de gaz intégré
- Régulation TopTronic® E intégrée
- Possibilité de raccordement d'une vanne magnétique gaz avec sortie de signalisation de dérangement

Régulation TopTronic® E

Champ de commande

- Ecran tactile couleur 4.3 pouces
- Interrupteur de blocage du générateur de chaleur pour l'interruption du fonctionnement
- Témoin de dérangement

Module de commande TopTronic® E

- Concept de commande simple, intuitif
- Affichage des principaux états de fonctionnement
- Ecran de démarrage pouvant être configuré
- Sélection des modes de fonctionnement
- Programmes journaliers et hebdomadaires pouvant être configurés
- Commande de tous les modules bus CAN Hoval raccordés
- Assistant de mise en service
- Fonction service et maintenance
- Gestion des signalisations de dérangement
- Fonction d'analyse
- Affichage de la météo (avec l'option HovalConnect)
- Adaptation de la stratégie de chauffage sur la base des prévisions météorologiques (avec l'option HovalConnect)



Gamme de modèles

UltraGas® 2 type	Puissance thermique nominale
	50/30 °C kW
(125)	25-126
(150)	35-151
(190)	38-191
(230)	51-233
(300)	58-299
(350)	70-352
(400)	69-399
(450)	77-451
(500)	77-491
(620)	136-622
(700)	146-703
(800)	166-804
(1000)	205-999
(1100)	229-1112
(1300)	269-1320
(1550)	324-1550
H (700)	146-703
H (1100)	229-1112
H (1550)	324-1550

Module de base TopTronic® E générateur de chaleur TTE-WEZ

- Fonctions de régulation intégrée pour
 - 1 circuit de chauffage avec mélangeur
 - 1 circuit de chauffage sans mélangeur
 - 1 circuit de charge d'eau chaude
 - Gestion bivalente et de cascades
- Sonde extérieure
- Sonde plongeuse (sonde de chauffe-eau)
- Sonde applique (sonde de température de départ)
- Connecteur de base RAST 5

Options pour la régulation TopTronic® E

- Extensible par 1 extension de module au max.:
 - Extension de module circuit de chauffage ou
 - Extension de module bilan de chaleur ou
 - Extension de module Universel
- Peut être connectée avec jusqu'à 16 modules de régulation au total:
 - Module circuit de chauffage/eau chaude
 - Module solaire
 - Module tampon
 - Module de mesure

Nombre de modules TopTronic® E pouvant être intégrés en complément dans le générateur de chaleur:

- UltraGas® 2 (125-230)**
- 1 extension de module et 1 module de régulation
 - ou**
 - 2 modules de régulation

UltraGas® 2 (300-500):

- 3 modules de régulation/extensions de module

UltraGas® 2 (620-1550):

- 4 modules de régulation/extensions de module

Remarque

Une extension de module au max. peut être raccordée au module de base générateur de chaleur TTE-WEZ!

Pour l'utilisation des fonctions de régulation étendues, il faut commander le jeu de connecteurs complémentaires.

Informations complémentaires sur TopTronic® E

voir rubrique «Régulations»

Exécution au choix

- Avec ou sans neutralisation
- Chauffe-eau pour disposition juxtaposée (voir rubrique «Chauffe-eau»)

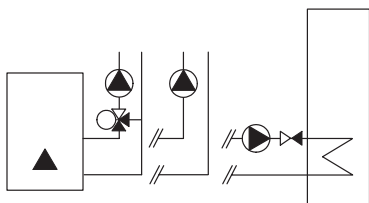
Livraison

- Chaudière à gaz, l'habillage et isolation thermique livrées en emballages séparés

Commettant

- Montage de l'habillage isolation thermique et commande de chaudière.
- Montage de pieds de chaudière

Chaudière à gaz au sol, à condensation



Homologations chaudière

N° ID produit CE
UltraGas® 2 (125-1550) CE-0085DL0175

Hoval UltraGas® 2 (125-1550)

Chaudière au sol à gaz à condensation avec régulation Hoval TopTronic® E intégrée

- Fonctions de régulation intégrées pour
- circuit de chauffage avec mélangeur
 - 1 circuit de chauffage sans mélangeur
 - 1 circuit de charge d'eau chaude
 - gestion bivalente et de cascade
- En option, extensible par 1 extension de module au max.:
 - extension de module circuit de chauffage ou
 - extension de module bilan de chaleur ou
 - extension de module Universal
 - En option, peut être relié à un total de 16 modules de régulation au max. (y c. module solaire)

Chaudière en acier avec régulation TopTronic® E, chambre de combustion en acier inoxydable.
Surfaces de chauffe secondaire en tubes composites en acier inoxydable TurboFer®.
Brûleur à prémélange avec ventilateur.
Brûleur modulant.

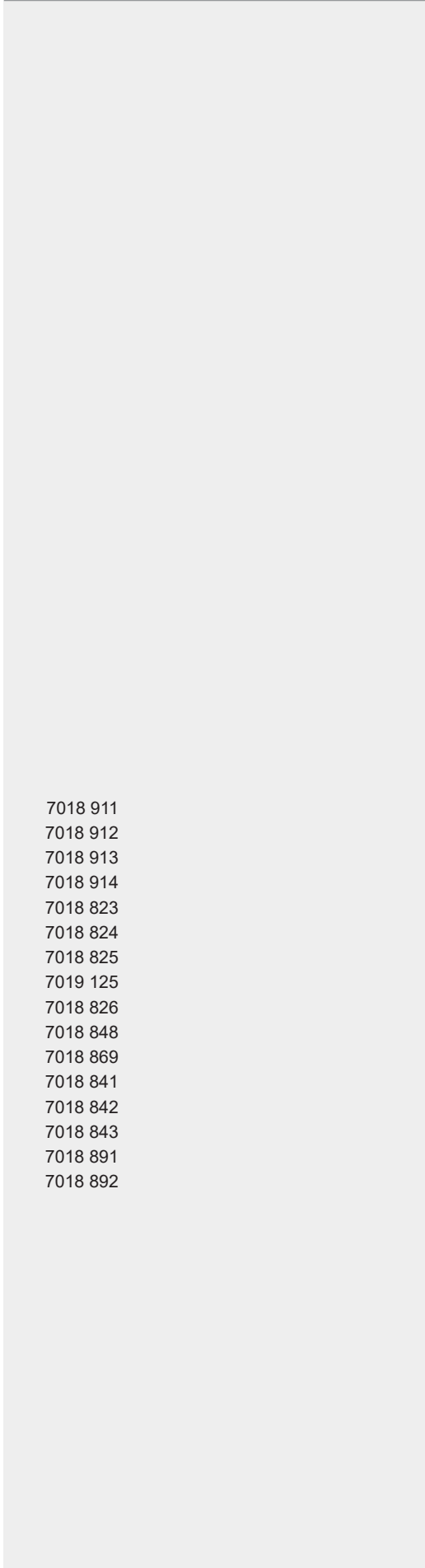
Livraison

Chaudière, habillage et isolation thermique en emballages séparés

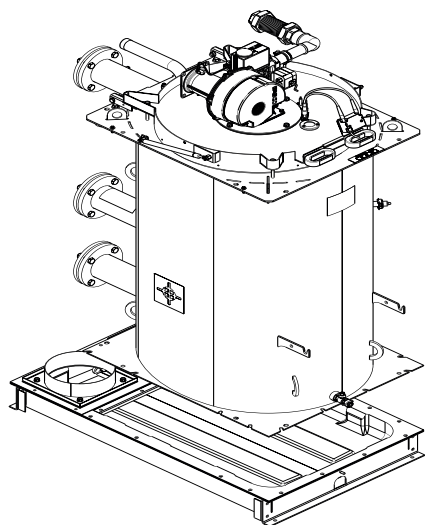
UltraGas® 2 type	Puissance thermique nominale 50/30 °C kW ¹⁾	Pression de service bars
(125)	25-126	6
(150)	35-151	6
(190)	38-191	6
(230)	51-233	6
(300)	58-299	6
(350)	70-352	6
(400)	69-399	6
(450)	77-451	6
(500)	77-491	6
(620)	136-622	6
(700)	146-703	6
(800)	166-804	6
(1000)	205-999	6
(1100)	229-1112	6
(1300)	269-1320	6
(1550)	324-1550	6

¹⁾ kW = plage de modulation de puissance

N° d'art.



**Chaudière à gaz au sol à condensation
(introduction en parties séparables)**



**Hoval UltraGas® 2 (125-1550)
(introduction en parties séparables)**

Chaudière à gaz au sol, à condensation avec régulation Hoval TopTronic® E intégrée.

Introduction en 2 parties séparables sur site. Séparation puis remontage sur site par l'installateur.

UltraGas® 2 type	Puissance thermique nominale à 50/30 °C kW ¹⁾	Pression de service bars
(125)	25-126	6
(150)	35-151	6
(190)	38-191	6
(230)	51-233	6
(300)	58-299	6
(350)	70-352	6
(400)	69-399	6
(450)	77-451	6
(500)	77-491	6
(620)	136-622	6
(700)	146-703	6
(800)	166-804	6
(1000)	205-999	6
(1100)	229-1112	6
(1300)	269-1320	6
(1550)	324-1550	6

¹⁾ kW = plage de modulation de puissance

**Chaudière à gaz au sol à condensation
(exécution haute pression)**

Délai de livraison env. 8 semaines

**Hoval UltraGas® 2 H (700-1550)
(exécution haute pression)**

Chaudière à gaz au sol, à condensation en **version haute pression** (pression de service 10 bars)

UltraGas® 2 type	Puissance thermique nominale à 50/30 °C kW ¹⁾	Pression de service bars
H (700)	146-703	10
H (1100)	229-1112	10
H (1550)	324-1550	10

¹⁾ kW = plage de modulation de puissance

Exécution propane
sur demande



Le montage de la sonde de départ de système est recommandé pour une régulation optimale de la température de départ.

Sonde de départ du système
pour UltraGas® 2 pour le montage dans le manchon du raccord de départ Rp 1/4", pour la régulation de la température de départ.
Composée de sonde de température et câble de raccordement

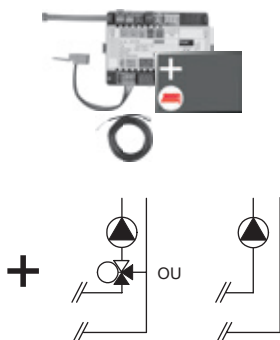
N° d'art.

7018 909
7018 910
7018 929
7018 930
7018 816
7018 817
7018 818
7019 124
7018 849
7018 864
7018 865
7018 854
7018 855
7018 856
7018 899
7018 900

7019 065
7018 776
7018 777

6053 398

Extensions de module TopTronic® E
pour module de base TopTronic® E
générateur de chaleur



Extension de module TopTronic® E
circuit de chauffage TTE-FE HK

Extension des entrées et des sorties
du module de base générateur de chaleur
ou du module circuit de chauffage/ECS
pour exécuter les fonctions suivantes:

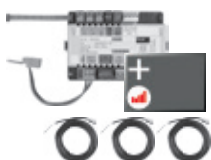
- 1 circuit de chauffage/refroidissement sans vanne mélangeuse ou
- 1 circuit de chauffage/refroidissement avec vanne mélangeuse

Composée de:

- matériel de montage
- 1 sonde applique ALF/2P/4/T, L = 4.0 m
- jeu de connecteurs de base module FE

Remarque

Pour la réalisation de fonctions divergeant du standard, il convient de commander le jeu de connecteurs complémentaires, le cas échéant!



Extension de module TopTronic® E
circuit de chauffage
y c. bilan énergétique TTE-FE HK-EBZ

Extension des entrées et des sorties
du module de base générateur de chaleur
ou du module circuit de chauffage/ECS
pour exécuter les fonctions suivantes:

- 1 circuit de chauffage/refroidissement sans vanne mélangeuse ou
- 1 circuit de chauffage/refroidissement avec vanne mélangeuse

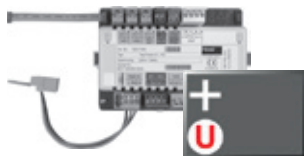
avec, chacun, bilan énergétique compris

Composée de:

- matériel de montage
- 3 sondes applique ALF/2P/4/T, L = 4.0 m
- jeu de connecteurs module FE

Remarque

Les détecteurs de débit adéquats (générateurs d'impulsion) doivent être mis à disposition par le commettant.



Extension de module TopTronic® E
Universal TTE-FE UNI

Extension des entrées et sorties
d'un module de régulation
(module de base générateur
de chaleur, module de circuit de
chauffage/ECS, module solaire,
module tampon) pour l'exécution
de différentes fonctions

Composée de:

- matériel de montage
- jeu de connecteurs module FE

Informations supplémentaires

voir chapitre «Régulations» - chapitre
«Extensions de module Hoval TopTronic® E»

Remarque

Les fonctions et hydrauliques réalisables figurent dans la technique des systèmes Hoval.

N° d'art.

6034 576

6037 062

6034 575

Accessoires pour TopTronic® E

N° d'art.



Modules de régulation TopTronic® E

TTE-HK/WW	Module de circuit de chauffage/ECS TopTronic® E	6034 571
TTE-SOL	Module solaire TopTronic® E	6037 058
TTE-PS	Module tampon TopTronic® E	6037 057
TTE-MWA	Module de mesure TopTronic® E	6034 574



Jeu de connecteurs complémentaires

pour module de base de générateur de chaleur	6034 499
TTE-WEZ	
pour modules de régulation et extension de module	6034 503
TTE-FE HK	



Modules de commande TopTronic® E d'ambiance

TTE-RBM	Modules de commande TopTronic® E d'ambiance	
	easy blanc	6037 071
	comfort blanc	6037 069
	comfort noir	6037 070



Paquet de langues supplémentaires TopTronic® E

une carte SD nécessaire par module de commande	6039 253
Composé des langues suivantes:	
HU, CS, SL, RO, PL, TR, ES, HR, SR, JA, DA	



HovalConnect

HovalConnect LAN	6049 496
HovalConnect WLAN	6049 498
HovalConnect Modbus	6049 501
HovalConnect KNX	6049 593

Modules d'interface TopTronic® E

Module GLT 0-10 V	6034 578
-------------------	----------



Sondes TopTronic® E

AF/2P/K	Sonde extérieure	2055 889
	H x L x P = 80 x 50 x 28 mm	
TF/2P/5/6T	Sonde plongeuse, L = 5.0 m	2055 888
ALF/2P/4/T	Sonde applique L = 4.0 m	2056 775
TF/1.1P/2.5S/6T	Sonde de capteur, L = 2.5 m	2056 776



Module de système SB-SM-BZ1

pour la transmission d'un message de service ou de dérangement libre de potentiel (pour échangeur de chaleur à 1 allure/modulant)	6048 055
---	----------



Commutateur bivalent

pour diverses fonctions d'autorisation ou de commutation	
Commutateur bivalent 1 partie	2056 858
Commutateur bivalent 2 parties	2061 826



Boîtiers du système

Boîtier du système 182 mm	6038 551
Boîtier du système 254 mm	6038 552



Boîtiers muraux TopTronic® E

WG-190	Boîtier mural petit	6052 983
WG-360	Boîtier mural moyen	6052 984
WG-360 BM	Boîtier mural moyen avec découpe pour module de commande	6052 985
WG-510	Boîtier mural grand	6052 986
WG-510 BM	Boîtier mural grand avec découpe pour module de commande	6052 987

Informations supplémentaires voir rubrique «Régulations»

Accessoires



Surveillant de température de départ
pour chauffage de surface (1 surveillant
par circuit de chauffage) 15-95 °C,
réglage (visible de l'extérieur)
sous le capot du boîtier

**Surveillant de température de départ
à applique RAK-TW1000S**
avec collier de serrage, sans câble ni fiche

**Jeu de surveillant de température de
départ à applique RAK-TW1000S**
avec collier de serrage,
avec câble joint (4 m) et connecteur

**Thermostat plongeur
RAK-TW1000S**
Thermostat avec douille plongeuse 1/2"
Profondeur d'immersion 150 mm,
laiton nickelé



Jeu de sécurité DN 25
complet avec soupape de sécurité
DN 25 (3 bars), jusqu'à 200 kW
Manomètre et purgeur
automatique avec fermeture,
raccordement 1" filetage intérieur



Jeu de sécurité DN 32
complet avec soupape
de sécurité DN 32, jusqu'à 350 kW
(3 bars). Manomètre et purgeur
automatique avec fermeture,
raccordement 1 1/4" filetage intérieur



Tubo di raccordo mandata

**Tuyau de robinetterie de sécurité
pour le départ et le retour**
convient pour 6 bars max., avec vis et écrous.
- pour le montage au départ et au retour
haute et basse température de la Hoval
UltraGas® 2.
- pour le montage d'un limiteur de tempé-
rature de sécurité supplémentaire, d'un limiteur
de pression maximale.
- pour le raccordement d'une vase d'expan-
sion à membrane sur le retour.



Tubo di raccordo ritorno

Dimension	pour UltraGas® 2	Raccord	
DN 65	(125-230)	Départ	6053 408
DN 65	(125-230)	Retour	6023 108
DN 100	(300-700)	Départ	6053 409
DN 100	(300-700)	Retour	6023 110
DN 125	(800-1100)	Départ	6055 078
DN 125	(800-1100)	Retour	6023 112
DN 150	(1300,1550)	Départ	6055 079
DN 150	(1300,1550)	Retour	6051 680

N° d'art.

242 902

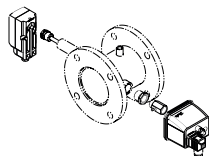
6033 745

6010 082

6018 709

6018 710

Accessoires



Set de protection

adapté au tuyau de robinetterie pour satisfaire aux exigences techniques selon EN 12828: > 300 kW ou SICC HE301-01: 70-1000 kW par rapport à la chaudière individuelle

Comprenant:

- limiteur de pression maximale réglable avec robinet à boisseau sphérique
- limiteur de température de sécurité (RAK-ST.131)

N° d'art.

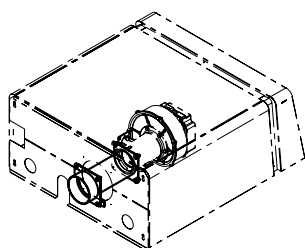
6051 903



Clapet de fermeture hydraulique

Pour un montage direct sur le départ et/ou le retour de la chaudière. Pour 24 V, prêt au raccordement à la fiche. Mode de fonctionnement: régulation continue (2 ... 10 V)

UltraGas® 2 (125-230)	DN 65	6050 605
UltraGas® 2 (300-700)	DN 100	6050 606
UltraGas® 2 (800-1100)	DN 125	6050 607
UltraGas® 2 (1300,1550)	DN 150	6051 894



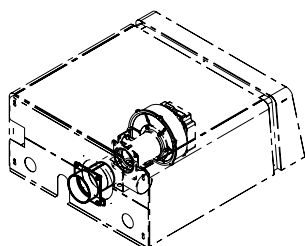
Raccord pour amenée directe d'air de combustion

Ne pas combiner avec un clapet d'air de combustion motorisé

UltraGas® 2 (125,150)	6052 548
UltraGas® 2 (190,230)	6052 550
UltraGas® 2 (300-500)	6053 096
UltraGas® 2 (620,700)	6053 779
UltraGas® 2 (800-1100)	6053 781
UltraGas® 2 (1300,1550)	6052 844

Recommandation:

Si l'ouverture d'aspiration en façade de maison est placée dans une zone sensible au bruit (fenêtre de chambre à coucher, terrasse de jardin, etc.), nous conseillons d'incorporer un silencieux dans la conduite d'aspiration d'air frais directe.



Raccord pour amenée directe d'air de combustion

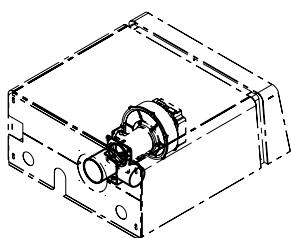
Uniquement en combinaison avec un clapet d'air de combustion motorisé (à commander séparément).

Egalement utilisable pour la création d'une cascade de chaudières avec conduite des gaz de combustion commune.

UltraGas® 2 (125,150)	6052 847
UltraGas® 2 (190,230)	6052 848
UltraGas® 2 (300-500)	6053 097
UltraGas® 2 (620,700)	6053 780
UltraGas® 2 (800-1100)	6053 782
UltraGas® 2 (1300,1550)	6052 849

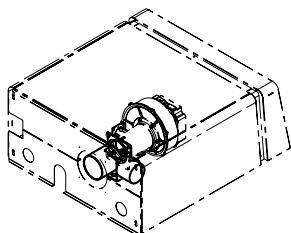
Accessoires

N° d'art.



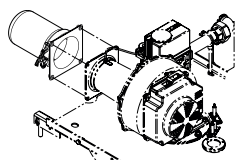
Clapet d'air de combustion motorisé DN 110
pour UltraGas® 2 (125-500)
Pour cascades de chaudières avec une conduite des gaz de combustion commune.
Prêt au raccordement

6015 196



Clapet d'air de combustion motorisé DN 180
pour UltraGas® 2 (620-1550)
Pour cascades de chaudières avec une conduite des gaz de combustion commune.
Prêt au raccordement

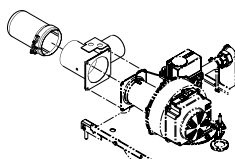
6015 197



Filtre antipoussière
pour le filtrage de l'air de combustion pendant la phase de construction

pour le montage sur le raccord d'aspiration d'air
UltraGas® 2 (125-500)
UltraGas® 2 (620-1550)

6052 283
6052 284



pour le montage sur le clapet d'air de combustion

UltraGas® 2 (125-500)
UltraGas® 2 (620-1550)

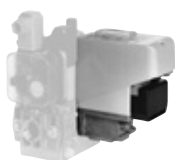
6052 151
6052 152



Robinets de gaz
avec dispositif d'arrêt à déclenchement thermique

Type	Raccord pouces
DN 25	R 1"
DN 32	R 1¼"
DN 40	R 1½"
DN 50	R 2"

2069 324
2069 325
2069 326
2069 327



Système de contrôle de vanne
pour UltraGas® 2 (125-1550),
UltraGas® 2 (250D-3100D)
Système de contrôle automatique, compact destiné au contrôle de l'étanchéité de la vanne de gaz, avant chaque démarrage du brûleur avec câble prêt à brancher.
Idéal pour toutes les qualités de gaz, pour lesquelles UltraGas® 2 est homologué.

UltraGas® 2 (125-350)
UltraGas® 2 (400-700)
UltraGas® 2 (800-1550)

6039 964
6039 965
6054 484

Pour une chaudière double UltraGas® 2, deux systèmes de contrôle de vanne doivent être commandés.

Accessoires

Pour un ensemble, le robinet de gaz à boisseau sphérique, la sécurité de robinetterie et le set de montage doivent être commandés séparément, tous aux mêmes dimensions.



Set de robinets de gaz
 Set de robinets de gaz et de dispositif d'arrêt à déclenchement thermique
 Fermeture thermique à env. 95 °C
 Temps de déclenchement < 60 s
 Pression de service maximale de 5 bars
 Température ambiante < 60 °C
 Gaz combustibles selon G260

Robinet de gaz à boisseau sphérique avec bride

Type	N° d'art.
DN 65	2007 988
DN 80	2007 989
DN 100	2007 990

Sécurité de robinetterie TAS

Type	N° d'art.
TAS 23-65	2069 328
TAS 23-80	2069 329
TAS 23-100	2069 330

Set de montage pour assemblage Robinet de gaz à boisseau sphérique avec sécurité de robinetterie

Type	N° d'art.
MS-TAS 23-65	6041 745
MS-TAS 23-80	6041 746
MS-TAS 23-100	6041 747



Filtre à gaz
 avec tubule de mesure avant et après l'élément filtrant (diamètre: 9 mm)
 Taille des pores de l'élément filtrant < 50 µm
 Différence de pression: max. 10 mbars
 Pression d'entrée:
 UltraGas 2 (125-700): max. 80 mbar
 UltraGas 2 (800-1550): max 300 mbar

Type	Raccord	N° d'art.
70602/6B	Rp 1"	2007 996
70604/6B	Rp 1¼"	2054 495
70603/6B	Rp 1½"	2007 997
70631/6B	Rp 2"	2007 998
70610F/6B	DN 65	2007 999

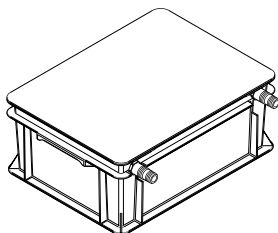


Compensateur de conduite de gaz 1"
 pour UltraGas® 2 (125,150),
 UltraGas® 2 D (250,300)
 pour compenser les tolérances de raccordement de la conduite de gaz



Compensateur de conduite de gaz 1½"
 pour UltraGas® 2 (190,230),
 UltraGas® 2 D (380,460)
 pour compenser les tolérances de raccordement de la conduite de gaz

Evacuation du condensat pour UltraGas® 2



Boîtier de neutralisation

Evacuation des condensats dans la conduite d'évacuation située plus bas
 Tuyau de raccordement: 2 m
 Temps d'arrêt jusqu'à 1 an, en fonction du mode de fonctionnement de la chaudière
 Positionnement derrière la chaudière ou latéralement
 Un boîtier de neutralisation par chaudière

Type	Granulés de neutralisation	
UltraGas® 2 (125-400)	HNB-0400	3 kg
UltraGas® 2 (450-800)	HNB-0800	6 kg
UltraGas® 2 (1000,1100)	HNB-1200	9 kg
UltraGas® 2 (1300,1550)	HNB-1600	12 kg



Pompe de condensat

pour l'évacuation des condensats dans une conduite d'évacuation située plus haut
 avec conduites de raccordement
 Précâblées, câble et connecteur
 Pour le raccordement à la commande de chaudière
 Hauteur de refoulement: max. 4 m
 Combinable avec boîtier de neutralisation



Double pompe de condensat

pour UltraGas® 2 (1000-1550)
 pour l'évacuation des condensats dans une conduite d'évacuation située plus haut avec conduite de liaison
 Précâblée, câbles et connecteurs
 Pour le raccordement à la commande de chaudière
 Hauteur de refoulement: 3 m
 Combinable avec un boîtier de neutralisation



Granulés de neutralisation

pour boîtier de neutralisation
 Jeu de recharge contenu 3 kg
 Durée d'utilisation d'une charge: env. 1 an, selon débit du condensat

N° d'art.

6054 792

6054 793

6054 794

6054 795

6045 476

6061 175

2028 906

Prestations de service



Mise en service

Pour que la garantie s'applique, la mise en service doit être réalisée par le service après vente de l'usine ou un spécialiste formé.

Pour la mise en service et des prestations de service complémentaires, veuillez contacter le service commercial Hoval.

N° d'art.

Hoval UltraGas® 2 (125-230)

Type		(125)	(150)	(190)	(230)
• Puissance thermique nominale à 80/60 °C, gaz naturel ¹⁾	kW	21-114	33-139	35-177	47-218
• Puissance thermique nominale à 50/30 °C, gaz naturel ¹⁾	kW	25-126	35-151	38-191	51-233
• Puissance thermique nominale à 80/60 °C, propane ²⁾	kW	27-113	43-138	55-175	81-217
• Puissance thermique nominale à 50/30 °C, propane ²⁾	kW	30-126	48-151	62-191	90-233
• Charge nominale avec gaz naturel ³⁾	kW	23-116	32-142	35-179	47-223
• Charge nominale avec propane ²⁾	kW	28-116	44-142	57-179	84-223
• Pression de service du chauffage min./max. (PMS)	bars	1/6	1/6	1/6	1/6
• Température de service maximale (T _{max})	°C	95	95	95	95
• Contenance en eau de la chaudière (V _(H₂O))	l	207	195	276	265
• Perte de charge de la chaudière		voir diagramme			
• Débit minimal de circulation d'eau	l/h	-	-	-	-
• Poids de la chaudière (sans eau, avec habillage)	kg	390	400	485	505
• Rendement de chaudière à 80/60 °C en mode pleine charge (PC _i /PC _s) ⁴⁾	%	98.6/88.9	97.6/88.1	98.5/88.7	98.2/88.5
• Rendement de chaudière en mode charge partielle 30 % (EN 15502) (PC _i /PC _s) ⁴⁾	%	108.7/98.1	108.7/98.1	109.0/98.2	108.4/97.8
• Efficacité énergétique de chauffage de pièces					
- sans régulation	η _s %	93	93	93	93
- avec régulation	η _s %	95	95	95	95
- avec régulation et sonde d'ambiance	η _s %	97	97	97	97
- consommation annuelle d'énergie	Q _{HE} GJ	209	265	326	412
• Classe NO _x (EN 15502)		-	-	-	-
• Emissions d'oxyde d'azote (EN 15502) (PC _s)	NO _x mg/kWh	25	28	33	37
• Emission de monoxyde de carbone à 50/30 °C (relatives à 3 % de O ₂)	CO mg/Nm ³	31	21	25	13
• Teneur en O ₂ dans les gaz de comb. pour puiss. therm. nominale min./max.	%	5.9/5.6	5.5/6.0	5.9/6.0	6.0/5.9
• Perte de chaleur en mode de disponibilité	watts	380	380	510	510
• Dimensions		voir dimensions			
• Pression d'écoulement du gaz min./max.					
- Gaz naturel E/LL	mbars	17.4-80	17.4-80	17.4-80	17.4-80
- Propane	mbars	37-57	37-57	37-57	37-57
• Pression d'entrée du gaz max. (pression au repos)	mbars	80	80	80	80
• Valeurs de raccordement du gaz à 15 °C/1013 mbars:					
- Gaz naturel E - (Wo = 15.0 kWh/m ³) PC _i = 9.7 kWh/m ³	m ³ /h	2.4-12.0	3.3-14.6	3.6-18.5	4.8-23.0
- Gaz naturel LL (G25) - (Wo = 12.4 kWh/m ³) PC _i = 8.13 kWh/m ³	m ³ /h	2.8-14.3	3.9-17.5	4.3-22.0	5.8-27.4
- Propane (G31) PC _i = 24.4 kWh/m ³ ²⁾	m ³ /h	1.2-4.8	1.8-5.8	2.3-7.3	3.4-9.1
• Tension de service	V/Hz	1 x 230/50	1 x 230/50	1 x 230/50	1 x 230/50
• Puissance électrique absorbée min./max.	watts	41/140	43/225	38/151	49/228
• Stand-by	watts	7	8	8	8
• Type de protection	IP	20	20	20	20
• Température ambiante admissible en fonctionnement	°C	5-40	5-40	5-40	5-40
• Niveau de puissance acoustique					
- Bruit de chauffage (EN 15036, partie 1) (indépendant de l'air ambiant)	dB(A)	64	69	63	66
- Bruit des gaz de combustion émis à la sortie (DIN 45635 partie 47) (dépendant de l'air ambiant et indépendant de l'air ambiant)	dB(A)	69	70	66	68
- Niveau de pression acoustique bruit de chauffage (valeur indicative en fonction des conditions de montage)	dB(A)	54	59	53	56
• Quantité de condensats (gaz naturel) à 50/30 °C	l/h	11	12	15	20
• pH du condensat (env.)	pH	4.2	4.2	4.2	4.2
• Type de construction		B23, B23P, C53, C63			
• Système d'évacuation des gaz de combustion					
- Classe de température		T120	T120	T120	T120
- Débit massique des gaz de combustion à charge thermique nominale max. (sec)	kg/h	188	226	283	344
- Débit massique des gaz de combustion à charge thermique nominale min. (sec)	kg/h	37	51	55	63
- Temp. des gaz de comb. à puiss. therm. nominale max. et 80/60 °C	°C	64	65	68	69
- Temp. des gaz de comb. à puiss. therm. nominale max. et 50/30 °C	°C	43	45	46	47
- Temp. des gaz de comb. à puiss. therm. nominale min. et 50/30 °C	°C	29	28	29	29
- Température max. admissible de l'air de combustion	°C	48	48	48	48
- Débit volumique air de combustion	Nm ³ /h	154	180	232	280
- Pression de refoulement max. pour amenée d'air de combustion et conduite des gaz de combustion	Pa	120	120	130	130
- Tirage maximal/dépression à la buse des gaz de combustion	Pa	-30	-30	-30	-30

¹⁾ En rapport avec du gaz naturel G20 (100 % méthane). Une réduction de la puissance pouvant atteindre jusqu'à 7 % est possible pour une teneur en hydrogène (H₂) de jusqu'à 20 % vol. en référence à DVGW ZP3100 (D).

²⁾ Indications relatives à PC_i, indications avec réserve

³⁾ Angaben bezogen auf H_i. Die Kesselserie ist für EE/H-Einstellung geprüft. Bei einer werksseitigen Einstellung auf eine Wobbezahl von 15.0 kWh/m³ ist ein Betrieb im Wobbezahlbereich von 12.0 bis 15.7 kWh/m³ ohne Neueinstellung möglich.

⁴⁾ Conversion selon EN 15502-1, annexe J

Hoval UltraGas® 2 (300-450)

Type		(300)	(350)	(400)	(450)
• Puissance thermique nominale à 80/60 °C, gaz naturel ¹⁾	kW	54-274	67-315	62-362	73-415
• Puissance thermique nominale à 50/30 °C, gaz naturel ¹⁾	kW	58-299	70-352	69-399	77-451
• Puissance thermique nominale à 80/60 °C, propane ²⁾	kW	83-274	115-311	97-361	111-408
• Puissance thermique nominale à 50/30 °C, propane ²⁾	kW	93-299	129-352	108-399	122-451
• Charge nominale avec gaz naturel ³⁾	kW	54-282	64-331	62-374	71-427
• Charge nominale avec propane ²⁾	kW	87-282	121-331	100-374	115-427
• Pression de service du chauffage min./max. (PMS)	bars	1/6	1/6	1/6	1/6
• Température de service maximale (T _{max})	°C	95	95	95	95
• Contenance en eau de la chaudière (V _(H2O))	l	472	452	432	412
• Perte de charge de la chaudière		voir diagramme			
• Débit minimal de circulation d'eau	l/h	-	-	-	-
• Poids de la chaudière (sans eau, avec habillage)	kg	730	765	800	830
• Rendement de chaudière à 80/60 °C en mode pleine charge (PC _i /PC _s) ⁴⁾	%	98.2/88.5	98.2/88.5	98.2/88.5	98.2/88.5
• Rendement de chaudière en mode charge partielle 30 % (EN 15502) (PC _i /PC _s) ⁴⁾	%	109.2/98.4	108.9/98.1	109.0/98.2	108.9/98.1
• Efficacité énergétique de chauffage de pièces					
- sans régulation	η _s %	94	93	93	-
- avec régulation	η _s %	96	95	95	-
- avec régulation et sonde d'ambiance	η _s %	98	97	97	-
- consommation annuelle d'énergie	Q _{HE} GJ	505	590	653	-
• Classe NOx (EN 15502)		-	-	-	6
• Emissions d'oxyde d'azote (EN 15502) (PC _s)	NOx mg/kWh	39	45	39	45
• Emission de monoxyde de carbone à 50/30 °C (relatives à 3 % de O ₂)	CO mg/Nm ³	18	26	23	30
• Teneur en O ₂ dans les gaz de comb. pour puiss. therm. nominale min./max.	%	5.5/5.8	5.7/5.7	5.9/5.9	6.0/5.6
• Perte de chaleur en mode de disponibilité	watts	750	750	750	750
• Dimensions		voir dimensions			
• Pression d'écoulement du gaz min./max.					
- Gaz naturel E/LL	mbars	17.4-80	17.4-80	17.4-80	17.4-80
- Propane	mbars	37-57	37-57	37-57	37-57
• Pression d'entrée du gaz max. (pression au repos)	mbars	80	80	80	80
• Valeurs de raccordement du gaz à 15 °C/1013 mbars:					
- Gaz naturel E - (W _o = 15.0 kWh/m ³) PC _i = 9.7 kWh/m ³	m ³ /h	5.6-29.1	6.6-34.1	6.4-38.6	7.3-44.0
- Gaz naturel LL (G25) - (W _o = 12.4 kWh/m ³) PC _i = 8.13 kWh/m ³	m ³ /h	6.6-34.7	7.9-40.7	7.6-46.0	8.7-52.5
- Propane (G31) PC _i = 24.4 kWh/m ³ ²⁾	m ³ /h	3.6-11.6	5.0-13.6	4.1-15.3	4.7-17.5
• Tension de service	V/Hz	1 x 230/50	1 x 230/50	1 x 230/50	1 x 230/50
• Puissance électrique absorbée min./max.	watts	51/365	55/350	56/518	56/590
• Stand-by	watts	5	5	5	5
• Type de protection	IP	20	20	20	20
• Température ambiante admissible en fonctionnement	°C	5-40	5-40	5-40	5-40
• Niveau de puissance acoustique					
- Bruit de chauffage (EN 15036, partie 1) (indépendant de l'air ambiant)	dB(A)	73	70	73	74
- Bruit des gaz de combustion émis à la sortie (DIN 45635 partie 47) (dépendant de l'air ambiant et indépendant de l'air ambiant)	dB(A)	71	72	73	74
- Niveau de pression acoustique bruit de chauffage (valeur indicative en fonction des conditions de montage)	dB(A)	63	60	63	64
• Quantité de condensats (gaz naturel) à 50/30 °C	l/h	22	25	28	29
• pH du condensat (env.)	pH	4.2	4.2	4.2	4.2
• Type de construction		B23, B23P, C53, C63			
• Système d'évacuation des gaz de combustion					
- Classe de température		T120	T120	T120	T120
- Débit massique des gaz de combustion à charge thermique nominale max. (sec)	kg/h	445	522	591	674
- Débit massique des gaz de combustion à charge thermique nominale min. (sec)	kg/h	85	101	98	112
- Temp. des gaz de comb. à puiss. therm. nominale max. et 80/60 °C	°C	64	65	66	67
- Temp. des gaz de comb. à puiss. therm. nominale max. et 50/30 °C	°C	43	44	48	47
- Temp. des gaz de comb. à puiss. therm. nominale min. et 50/30 °C	°C	29	29	29	29
- Température max. admissible de l'air de combustion	°C	48	48	48	48
- Débit volumique air de combustion	Nm ³ /h	364	428	483	552
- Pression de refoulement max. pour amenée d'air de combustion et conduite des gaz de combustion	Pa	130	130	130	130
- Tirage maximal/dépression à la buse des gaz de combustion	Pa	-30	-30	-30	-30

¹⁾ En rapport avec du gaz naturel G20 (100 % méthane). Une réduction de la puissance pouvant atteindre jusqu'à 7 % est possible pour une teneur en hydrogène (H₂) de jusqu'à 20 % vol. en référence à DVGW ZP3100 (D).

²⁾ Indications relatives à PC_i, indications avec réserve

³⁾ Angaben bezogen auf H_i. Die Kesselserie ist für EE/H-Einstellung geprüft. Bei einer werksseitigen Einstellung auf eine Wobbezahl von 15.0 kWh/m³ ist ein Betrieb im Wobbezahlbereich von 12.0 bis 15.7 kWh/m³ ohne Neueinstellung möglich.

⁴⁾ Conversion selon EN 15502-1, annexe J

Hoval UltraGas® 2 (500-800)

Type		(500)	(620)	(700)	(800)
• Puissance thermique nominale à 80/60 °C, gaz naturel ¹⁾	kW	71-449	125-580	132-653	150-743
• Puissance thermique nominale à 50/30 °C, gaz naturel ¹⁾	kW	77-491	136-622	146-703	166-804
• Puissance thermique nominale à 80/60 °C, propane ²⁾	kW	111-441	168-569	174-643	233-744
• Puissance thermique nominale à 50/30 °C, propane ²⁾	kW	121-491	178-622	187-703	254-804
• Charge nominale avec gaz naturel ³⁾	kW	71-463	124-591	134-668	151-759
• Charge nominale avec propane ²⁾	kW	115-463	174-591	180-668	236-759
• Pression de service du chauffage min./max. (PMS)	bars	1/6	1/6	1/6	1/6
• Température de service maximale (T _{max})	°C	95	95	95	95
• Contenance en eau de la chaudière (V _(H₂O))	l	408	536	509	831
• Perte de charge de la chaudière		voir diagramme			
• Débit minimal de circulation d'eau	l/h	-	-	-	-
• Poids de la chaudière (sans eau, avec habillage)	kg	855	1090	1135	1435
• Rendement de chaudière à 80/60 °C en mode pleine charge (PC _i /PC _s) ⁴⁾	%	98.2/88.5	98.2/88.5	98.2/88.5	98.3/88.6
• Rendement de chaudière en mode charge partielle 30 % (EN 15502) (PC _i /PC _s) ⁴⁾	%	109.0/98.2	109.0/98.2	108.9/98.1	109.1/98.3
• Efficacité énergétique de chauffage de pièces					
- sans régulation	η _s %	-	-	-	-
- avec régulation	η _s %	-	-	-	-
- avec régulation et sonde d'ambiance	η _s %	-	-	-	-
- consommation annuelle d'énergie	Q _{HE} GJ	-	-	-	-
• Classe NOx (EN 15502)		6	6	6	6
• Emissions d'oxyde d'azote (EN 15502) (PC _s)	NOx mg/kWh	50	33	40	36
• Emission de monoxyde de carbone à 50/30 °C (relatives à 3 % de O ₂)	CO mg/Nm ³	46	24	26	23
• Teneur en O ₂ dans les gaz de comb. pour puiss. therm. nominale min./max.	%	5.5/5.8	5.9/6.0	6.0/5.7	6.0/5.8
• Perte de chaleur en mode de disponibilité	watts	750	1000	1000	1200
• Dimensions		voir dimensions			
• Pression d'écoulement du gaz min./max.					
- Gaz naturel E/LL	mbars	17.4-80	17.4-80	17.4-80	17.4-300
- Propane	mbars	37-57	37-57	37-57	37-57
• Pression d'entrée du gaz max. (pression au repos)	mbars	80	80	80	300
• Valeurs de raccordement du gaz à 15 °C/1013 mbars:					
- Gaz naturel E - (W _o = 15.0 kWh/m ³) PC _i = 9.7 kWh/m ³	m ³ /h	7.3-47.7	12.8-60.9	13.8-68.9	15.6-78.2
- Gaz naturel LL (G25) - (W _o = 12.4 kWh/m ³) PC _i = 8.13 kWh/m ³	m ³ /h	8.7-56.9	15.3-72.7	16.5-82.2	18.6-93.4
- Propane (G31) PC _i = 24.4 kWh/m ³ ²⁾	m ³ /h	4.7-19.0	7.1-24.2	7.4-27.4	9.7-31.1
• Tension de service	V/Hz	1 x 230/50	1 x 230/50	1 x 230/50	1 x 230/50
• Puissance électrique absorbée min./max.	watts	57/716	63/831	67/1060	94/1012
• Stand-by	watts	5	5	5	7
• Type de protection	IP	20	20	20	20
• Température ambiante admissible en fonctionnement	°C	5-40	5-40	5-40	5-40
• Niveau de puissance acoustique					
- Bruit de chauffage (EN 15036, partie 1) (indépendant de l'air ambiant)	dB(A)	78	75	76	78
- Bruit des gaz de combustion émis à la sortie (DIN 45635 partie 47) (dépendant de l'air ambiant et indépendant de l'air ambiant)	dB(A)	77	72	71	-
- Niveau de pression acoustique bruit de chauffage (valeur indicative en fonction des conditions de montage)	dB(A)	68	65	66	68
• Quantité de condensats (gaz naturel) à 50/30 °C	l/h	37	51	48	57
• pH du condensat (env.)	pH	4.2	4.2	4.2	4.2
• Type de construction		B23, B23P, C53, C63			
• Système d'évacuation des gaz de combustion					
- Classe de température		T120	T120	T120	T120
- Débit massique des gaz de combustion à charge thermique nominale max. (sec)	kg/h	736	933	1055	1198
- Débit massique des gaz de combustion à charge thermique nominale min. (sec)	kg/h	112	196	211	238
- Temp. des gaz de comb. à puiss. therm. nominale max. et 80/60 °C	°C	66	68	69	66
- Temp. des gaz de comb. à puiss. therm. nominale max. et 50/30 °C	°C	44	47	49	44
- Temp. des gaz de comb. à puiss. therm. nominale min. et 50/30 °C	°C	28	28	29	28
- Température max. admissible de l'air de combustion	°C	48	48	48	48
- Débit volumique air de combustion	Nm ³ /h	602	764	863	981
- Pression de refoulement max. pour amenée d'air de combustion et conduite des gaz de combustion	Pa	130	130	130	130
- Tirage maximal/dépression à la buse des gaz de combustion	Pa	-30	-30	-30	-30

¹⁾ En rapport avec du gaz naturel G20 (100 % méthane). Une réduction de la puissance pouvant atteindre jusqu'à 7 % est possible pour une teneur en hydrogène (H₂) de jusqu'à 20 % vol. en référence à DVGW ZP3100 (D).

²⁾ Indications relatives à PC_i, indications avec réserve

³⁾ Angaben bezogen auf H₂. Die Kesselserie ist für EE/H-Einstellung geprüft. Bei einer werksseitigen Einstellung auf eine Wobbezahl von 15.0 kWh/m³ ist ein Betrieb im Wobbezahlbereich von 12.0 bis 15.7 kWh/m³ ohne Neueinstellung möglich.

⁴⁾ Conversion selon EN 15502-1. annexe J

Hoval UltraGas® 2 (1000-1550)

Type		(1000)	(1100)	(1300)	(1550)
• Puissance thermique nominale à 80/60 °C, gaz naturel ¹⁾	kW	185-926	203-1038	241-1230	297-1447
• Puissance thermique nominale à 50/30 °C, gaz naturel ¹⁾	kW	205-999	229-1112	269-1320	324-1550
• Puissance thermique nominale à 80/60 °C, propane ²⁾	kW	245-926	299-1033	362-1227	427-1439
• Puissance thermique nominale à 50/30 °C, propane ²⁾	kW	264-999	316-1112	385-1320	453-1550
• Charge nominale avec gaz naturel ³⁾	kW	187-943	206-1057	247-1251	297-1469
• Charge nominale avec propane ²⁾	kW	248-943	306-1057	371-1251	437-1469
• Pression de service du chauffage min./max. (PMS)	bars	1/6	1/6	1/6	1/6
• Température de service maximale (T _{max})	°C	95	95	95	95
• Contenance en eau de la chaudière (V _(H₂O))	l	756	718	1211	1118
• Perte de charge de la chaudière	voir diagramme				
• Débit minimal de circulation d'eau	l/h	-	-	-	-
• Poids de la chaudière (sans eau, avec habillage)	kg	1580	1635	2280	2445
• Rendement de chaudière à 80/60 °C en mode pleine charge (PC _i /PC _s) ⁴⁾	%	98.2/88.5	98.2/88.5	98.2/88.5	98.2/88.5
• Rendement de chaudière en mode charge partielle 30 % (EN 15502) (PC _i /PC _s) ⁴⁾	%	109.0/98.2	108.6/97.8	108.7/97.9	108.5/97.7
• Efficacité énergétique de chauffage de pièces					
- sans régulation	η _s %	-	-	-	-
- avec régulation	η _s %	-	-	-	-
- avec régulation et sonde d'ambiance	η _s %	-	-	-	-
- consommation annuelle d'énergie	Q _{HE} GJ	-	-	-	-
• Classe NOx (EN 15502)		6	6	6	6
• Emissions d'oxyde d'azote (EN 15502) (PC _s)	NOx mg/kWh	36	41	37	35
• Emission de monoxyde de carbone à 50/30 °C (relatives à 3 % de O ₂)	CO mg/Nm ³	25	26	23	23
• Teneur en O ₂ dans les gaz de comb. pour puiss. therm. nominale min./max.	%	6.0/5.9	6.0/5.9	6.0/5.9	6.0/6.0
• Perte de chaleur en mode de disponibilité	watts	1200	1200	1600	1600
• Dimensions	voir dimensions				
• Pression d'écoulement du gaz min./max.					
- Gaz naturel E/LL	mbars	17.4-300	17.4-300	17.4-300	17.4-300
- Propane	mbars	37-57	37-57	37-57	37-57
• Pression d'entrée du gaz max. (pression au repos)	mbars	300	300	300	300
• Valeurs de raccordement du gaz à 15 °C/1013 mbars:					
- Gaz naturel E - (Wo = 15.0 kWh/m ³) PC _i = 9.7 kWh/m ³	m ³ /h	19.3-97.2	21.2-109.0	25.5-129.0	30.6-151.4
- Gaz naturel LL (G25) - (Wo = 12.4 kWh/m ³) PC _i = 8.13 kWh/m ³	m ³ /h	23.0-116.0	25.3-130.0	30.4-153.9	36.5-180.7
- Propane (G31) PC _i = 24.4 kWh/m ³ ²⁾	m ³ /h	10.2-38.6	12.5-43.3	15.2-51.3	17.9-60.2
• Tension de service	V/Hz	1 x 230/50 3 x 400/50	1 x 230/50 3 x 400/50	1 x 230/50 3 x 400/50	1 x 230/50 3 x 400/50
• Puissance électrique absorbée min./max.	watts	203-1873	203-1933	271/4111	301/4141
• Stand-by	watts	7	7	5	7
• Type de protection	IP	20	20	20	20
• Température ambiante admissible en fonctionnement	°C	5-40	5-40	5-40	5-40
• Niveau de puissance acoustique					
- Bruit de chauffage (EN 15036, partie 1) (indépendant de l'air ambiant)	dB(A)	83	82	86	85
- Bruit des gaz de combustion émis à la sortie (DIN 45635 partie 47) (dépendant de l'air ambiant et indépendant de l'air ambiant)	dB(A)	-	-	-	-
- Niveau de pression acoustique bruit de chauffage (valeur indicative en fonction des conditions de montage)	dB(A)	73	72	76	75
• Quantité de condensats (gaz naturel) à 50/30 °C	l/h	68	72	100	138
• pH du condensat (env.)	pH	4.2	4.2	4.2	4.2
• Type de construction	B23, B23P, C53, C63				
• Système d'évacuation des gaz de combustion					
- Classe de température		T120	T120	T120	T120
- Débit massique des gaz de combustion à charge thermique nominale max. (sec)	kg/h	1488	1669	1975	2230
- Débit massique des gaz de combustion à charge thermique nominale min. (sec)	kg/h	295	325	390	450
- Temp. des gaz de comb. à puiss. therm. nominale max. et 80/60 °C	°C	69	70	66	68
- Temp. des gaz de comb. à puiss. therm. nominale max. et 50/30 °C	°C	47	49	45	46
- Temp. des gaz de comb. à puiss. therm. nominale min. et 50/30 °C	°C	28	29	29	28
- Température max. admissible de l'air de combustion	°C	48	48	48	48
- Débit volumique air de combustion	Nm ³ /h	1219	1366	1617	1830
- Pression de refoulement max. pour amenée d'air de combustion et conduite des gaz de combustion	Pa	130	130	130	130
- Tirage maximal/dépression à la buse des gaz de combustion	Pa	-30	-30	-30	-30

¹⁾ En rapport avec du gaz naturel G20 (100 % méthane). Une réduction de la puissance pouvant atteindre jusqu'à 7 % est possible pour une teneur en hydrogène (H₂) de jusqu'à 20 % vol. en référence à DVGW ZP3100 (D).

²⁾ Indications relatives à PC_i, indications avec réserve

³⁾ Indications relatives au PC_i. Cette série de chaudières est contrôlée pour réglage EE/H. Avec le réglage d'usine pour un indice de Wobbe de 15.0 kWh/m³, l'exploitation est possible avec un indice de Wobbe compris entre 12.0 et 15.7 kWh/m³ sans nécessiter de nouveau réglage.

⁴⁾ Conversion selon FN 15502-1 annexe .I

Hoval UltraGas® 2 H (700-1550)

Type		H (700)	H (1100)	H (1550)
• Puissance thermique nominale à 80/60 °C, gaz naturel ¹⁾	kW	132-653	203-1038	297-1447
• Puissance thermique nominale à 50/30 °C, gaz naturel ¹⁾	kW	146-703	229-1112	324-1550
• Puissance thermique nominale à 80/60 °C, propane ²⁾	kW	174-643	299-1033	427-1439
• Puissance thermique nominale à 50/30 °C, propane ²⁾	kW	187-703	316-1112	453-1550
• Charge nominale avec gaz naturel ³⁾	kW	134-668	206-1057	297-1469
• Charge nominale avec propane ²⁾	kW	180-668	306-1057	437-1469
• Pression de service du chauffage min./max. (PMS)	bars	1/10	1/10	1/10
• Température de service maximale (T _{max})	°C	95	95	95
• Contenance en eau de la chaudière (V _(H2O))	l	509	709	1118
• Perte de charge de la chaudière		voir diagramme		
• Débit minimal de circulation d'eau	l/h	-	-	-
• Poids de la chaudière (sans eau, avec habillage)	kg	1170	1735	2550
• Rendement de chaudière à 80/60 °C en mode pleine charge (PC _i /PC _s) ⁴⁾	%	98.2/88.5	98.2/88.5	98.2/88.5
• Rendement de chaudière en mode charge partielle 30 % (EN 15502) (PC _i /PC _s) ⁴⁾	%	108.9/98.1	108.6/97.8	108.5/97.7
• Efficacité énergétique de chauffage de pièces				
- sans régulation	η _s %	-	-	-
- avec régulation	η _s %	-	-	-
- avec régulation et sonde d'ambiance	η _s %	-	-	-
- consommation annuelle d'énergie	Q _{HE} GJ	-	-	-
• Classe NOx (EN 15502)		6	6	6
• Emissions d'oxyde d'azote (EN 15502) (PC _s)	NOx mg/kWh	40	41	35
• Emission de monoxyde de carbone à 50/30 °C (relatives à 3 % de O ₂)	CO mg/Nm ³	26	26	23
• Teneur en O ₂ dans les gaz de comb. pour puiss. therm. nominale min./max.	%	6.0/5.7	6.0/5.9	6.0/6.0
• Perte de chaleur en mode de disponibilité	watts	1000	1200	1600
• Dimensions		voir dimensions		
• Pression d'écoulement du gaz min./max.				
- Gaz naturel E/LL	mbars	17.4-80	17.4-300	17.4-300
- Propane	mbars	37-57	37-57	37-57
• Pression d'entrée du gaz max. (pression au repos)	mbars	80	300	300
• Valeurs de raccordement du gaz à 15 °C/1013 mbars:				
- Gaz naturel E - (Wo = 15.0 kWh/m ³) PC _i = 9.7 kWh/m ³	m ³ /h	13.8-68.9	21.2-109.0	30.6-151.4
- Gaz naturel LL (G25) - (Wo = 12.4 kWh/m ³) PC _i = 8.13 kWh/m ³	m ³ /h	16.5-82.2	25.3-130.0	36.5-180.7
- Propane (G31) PC _i = 24.4 kWh/m ³ ²⁾	m ³ /h	7.4-27.4	12.5-43.3	17.9-60.2
• Tension de service	V/Hz	1 x 230/50	1 x 230/50 3 x 400/50	1 x 230/50 3 x 400/50
• Puissance électrique absorbée min./max.	watts	67/1060	203/1933	301/4141
• Stand-by	watts	5	7	7
• Type de protection	IP	20	20	20
• Température ambiante admissible en fonctionnement	°C	5-40	5-40	5-40
• Niveau de puissance acoustique				
- Bruit de chauffage (EN 15036, partie 1) (indépendant de l'air ambiant)	dB(A)	76	82	85
- Bruit des gaz de combustion émis à la sortie (DIN 45635 partie 47) (dépendant de l'air ambiant et indépendant de l'air ambiant)	dB(A)	71	-	-
- Niveau de pression acoustique bruit de chauffage (valeur indicative en fonction des conditions de montage)	dB(A)	66	72	75
• Quantité de condensats (gaz naturel) à 50/30 °C	l/h	48	72	138
• pH du condensat (env.)	pH	4.2	4.2	4.2
• Type de construction		B23, B23P, C53, C63		
• Système d'évacuation des gaz de combustion				
- Classe de température		T120	T120	T120
- Débit massique des gaz de combustion à charge thermique nominale max. (sec)	kg/h	1055	1669	2230
- Débit massique des gaz de combustion à charge thermique nominale min. (sec)	kg/h	211	325	450
- Temp. des gaz de comb. à puiss. therm. nominale max. et 80/60 °C	°C	69	70	68
- Temp. des gaz de comb. à puiss. therm. nominale max. et 50/30 °C	°C	49	49	46
- Temp. des gaz de comb. à puiss. therm. nominale min. et 50/30 °C	°C	29	29	28
- Température max. admissible de l'air de combustion	°C	48	48	48
- Débit volumique air de combustion	Nm ³ /h	863	1366	1830
- Pression de refoulement max. pour amenée d'air de combustion et conduite des gaz de combustion	Pa	130	130	130
- Tirage maximal/dépression à la buse des gaz de combustion	Pa	-30	-30	-30

1) En rapport avec du gaz naturel G20 (100 % méthane). Une réduction de la puissance pouvant atteindre jusqu'à 7 % est possible pour une teneur en hydrogène (H2) de jusqu'à 20 % vol. en référence à DVGW ZP3100 (D).

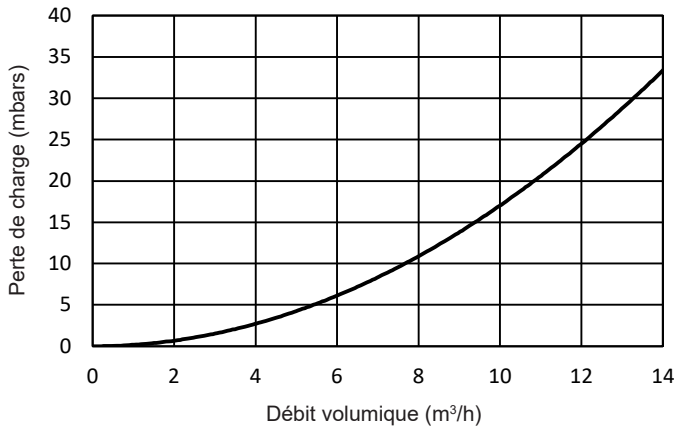
2) Indications relatives à PC_i, indications avec réserve

3) Indications relatives au PC_i. Cette série de chaudières est contrôlée pour réglage EE/H. Avec le réglage d'usine pour un indice de Wobbe de 15.0 kWh/m³, l'exploitation est possible avec un indice de Wobbe compris entre 12.0 et 15.7 kWh/m³ sans nécessiter de nouveau réglage.

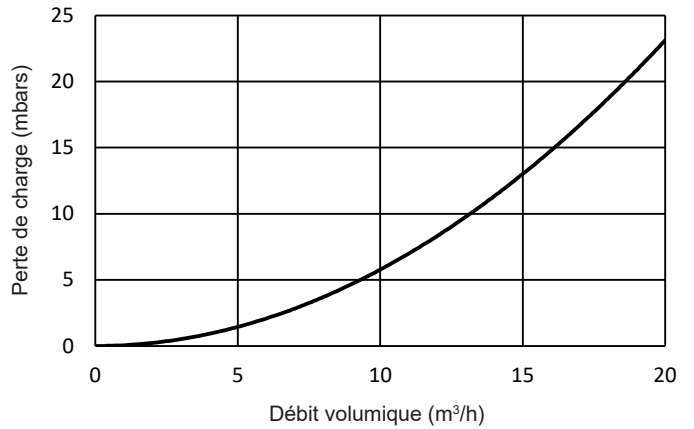
4) Conversion selon EN 15502-1, annexe J

Perte de charge côté eau chaude

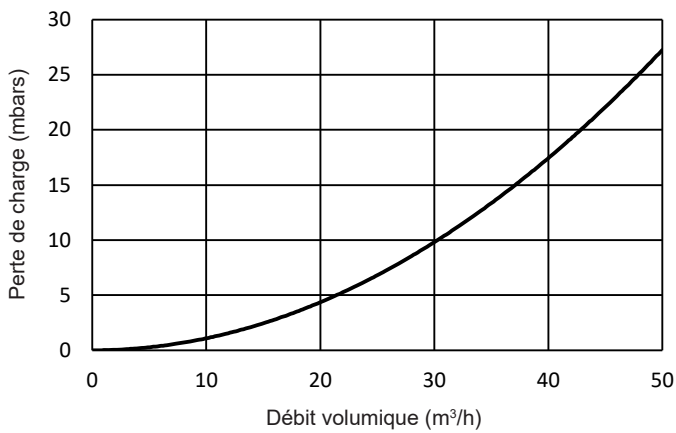
UltraGas® 2 (125,150)



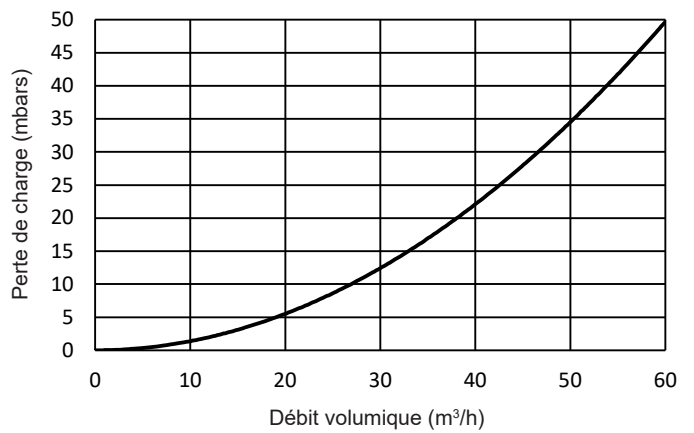
UltraGas® 2 (190,230)



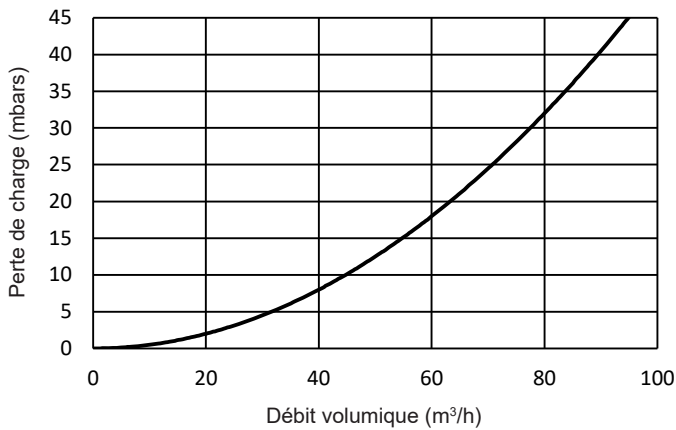
UltraGas® 2 (300-500)



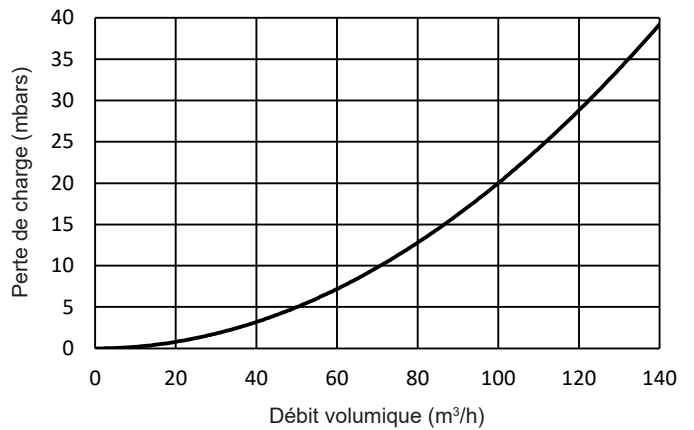
UltraGas® 2 (620,700)



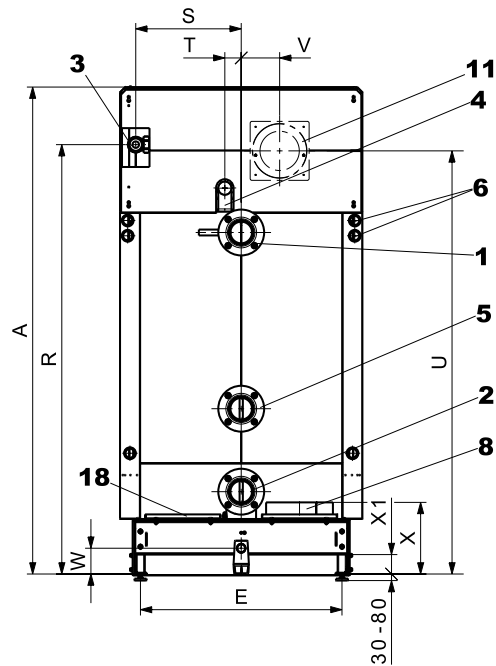
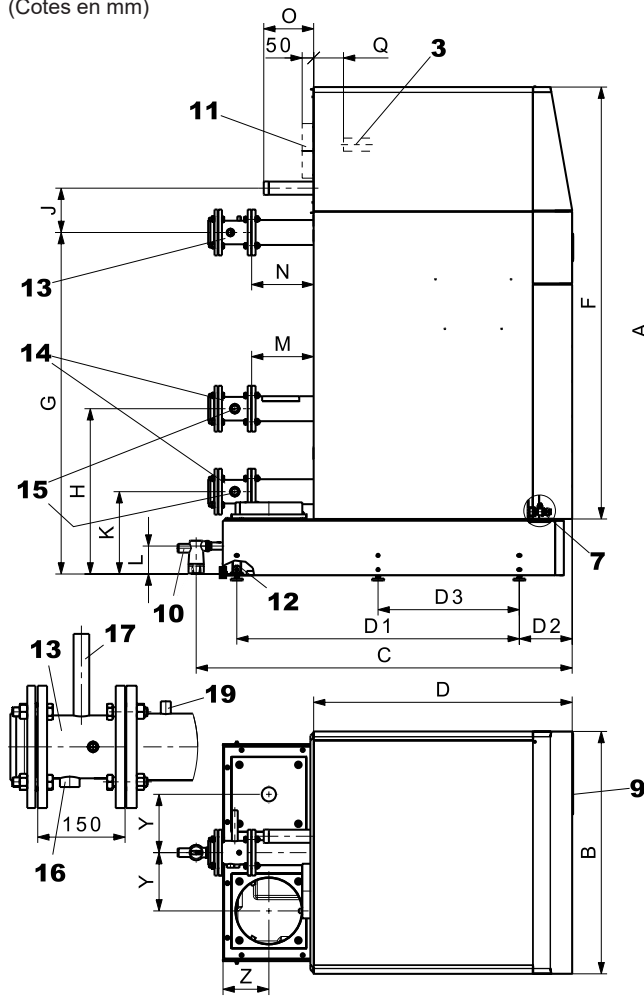
UltraGas® 2 (800-1100)



UltraGas® 2 (1300,1550)



UltraGas® 2 (125-1550)
(Cotes en mm)



- 1 Départ chauffage
- 2 Retour basse température
- 3 Raccordement de gaz
- 4 Départ de sécurité (soupape de sécurité, purgeur)
- 5 Retour haute température
- 6 Raccordement électrique à gauche ou à droite
- 7 Vidange (derrière porte frontale)
- 8 Buse des gaz de combustion à gauche ou à droite
- 9 Tableau de commande
- 10 Evacuation du condensat avec siphon et raccord fileté pour tuyau en PVC
- 11 Raccord d'aspiration air de combustion (option)
- 12 Pieds de chaudière réglables 30-80 mm
- 13 Tuyau de robinetterie de sécurité départ (en option)
- 14 Tuyau de robinetterie de sécurité retour (en option)
- 15 Raccord de vase d'expansion à membrane Rp 1"
- 16 Limiteur de pression maximale Rp 3/4"
- 17 Limiteur de température de sécurité Rp 1/2"
- 18 Ouverture de nettoyage à gauche ou à droite
- 19 Manchon pour raccord de départ Rp 1/4" pour le montage de la sonde de départ du système

Remarque

Encombrement - voir dessin séparé

Type	A	B	C	D	D1	D2	D3	E	F	G	H	J	K	L	M	N	O	Q	R
(125,150)	1923	720	1182	799	754	242	-	533	1681	1479	714	122	334	134	207	207	65	192	1725
(190,230)	1968	820	1256	895	854	242	-	633	1726	1517	717	145	337	134	204	204	69	226	1778
(300-500)	1923	930	1632	1165	1204	242	-	743	1683	1447	745	169	365	131	285	285	189	13	1735
(620,700)	2234	1110	1722	1184	1294	242	-	923	1982	1564	757	203	377	128	286	286	225	-2	1966
(800-1100)	2255	1290	1822	1364	1480	242	-	1103	1987	1573	788	215	408	128	378	378	225	58	1959
(1300,1550)	2395	1560	2200	1640	1790	250	895	1363	2103	1600	822	238	442	138	420	420	218	22	2064
H (700)	2234	1110	1722	1184	1294	242	-	923	1982	1564	757	203	377	128	286	286	225	-2	1966
H (1100)	2255	1290	1822	1364	1480	242	-	1103	1987	1573	788	215	408	128	378	378	225	58	1959
H (1550)	2395	1560	2200	1640	1790	250	895	1363	2103	1600	822	238	442	138	390	390	218	22	2064

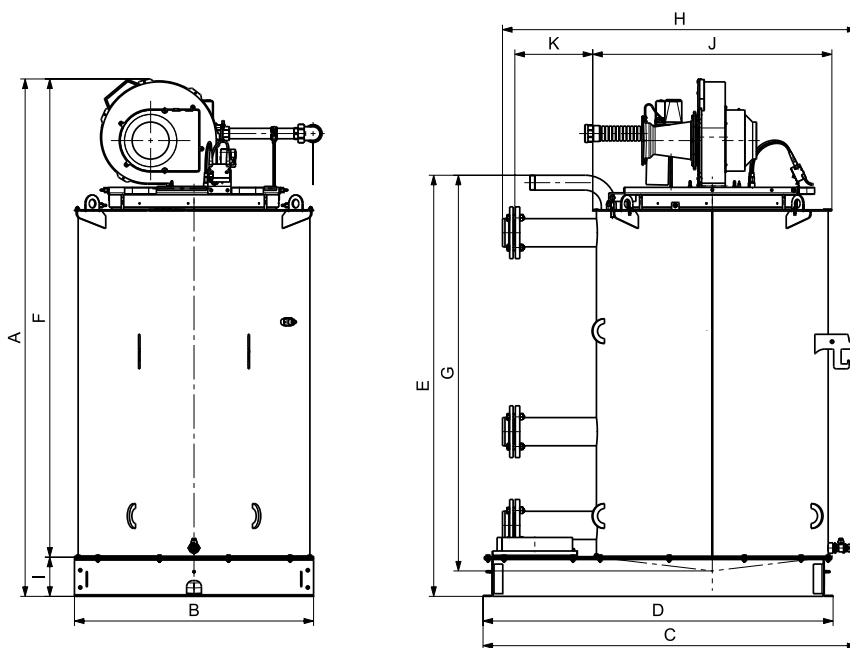
Type	S	T	U	V	W	X	X1	Y	Z	1,2,5*	3	4	8	10	11
(125,150)	318	40	1725	101	124	319	99	157	139	DN 65 / PN 6 / 4 trous	Rp 1"	R 1"	Ø 155/159	DN 40	Ø 122/125
(190,230)	371	50	1778	101	124	319	99	195	139	DN 65 / PN 6 / 4 trous	Rp 1 1/2"	R 1 1/4"	Ø 155/159	DN 40	Ø 197/200
(300-500)	368	40	1736	101	121	316	96	217	184	DN 100 / PN 6 / 4 trous	Rp 1 1/2"	R 1 1/2"	Ø 252/256	DN 40	Ø 197/200
(620,700)	483	75	1938	176	118	328	89	267	211	DN 100 / PN 6 / 4 trous	Rp 2"	R 2"	Ø 302/306	DN 40	Ø 247/250
(800-1100)	572	100	1959	176	118	374	89	357	219	DN 125 / PN 6 / 8 trous	Rp 2"	R 2"	Ø 302/306	DN 40	Ø 247/250
(1300,1550)	621	100	2064	190	128	398	89	455	244	DN 150 / PN 6 / 8 trous	Rp 2"	R 2"	Ø 402/406	DN 40	Ø 247/250
H (700)	483	75	1938	176	118	328	89	267	211	DN 100 / PN 16 / 8 trous	Rp 2"	R 2"	Ø 302/306	DN 40	Ø 247/250
H (1100)	572	100	1959	176	118	374	89	357	219	DN 125 / PN 16 / 8 trous	Rp 2"	R 2"	Ø 302/306	DN 40	Ø 247/250
H (1550)	621	100	2064	190	128	398	89	455	244	DN 150 / PN 16 / 8 trous	Rp 2"	R 2"	Ø 402/406	DN 40	Ø 247/250

* DN = diamètre nominal, PN = pression nominale

Cotes d'introduction

Chaudière sans carrosserie et sans isolation
(Cotes en mm)

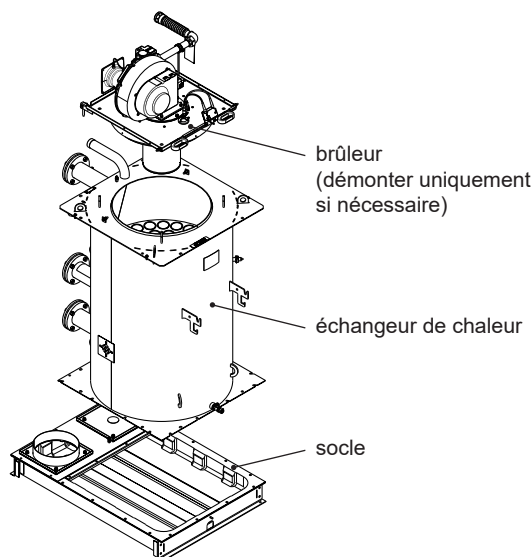
UltraGas® 2 (125-1550)



UltraGas® 2 type	A	B	C	D	E	Cotes pour introduction en parties séparables					
						F	G	H	I	J	K
(125,150)	1765	580	957	880	1519	1625	1421	946	140	580	242
(190,230)	1818	680	1054	980	1583	1678	1484	1037	140	680	236
(300-500)	1777	790	1400	1330	1544	1637	1451	1391	140	950	316
(620,700)	2099	970	1516	1420	1708	1940	1605	1437	159	970	316
(800-1100)	2120	1150	1712	1606	1729	1945	1625	1722	175	1150	408
(1300,1550)	2255	1410	2032	1916	1779	2056	1671	2042	199	1410	458

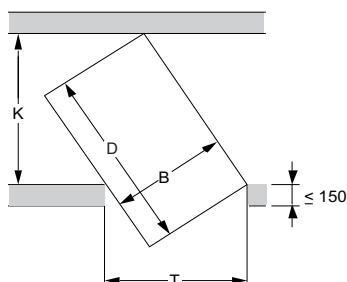
Poids pour mise en place en parties séparables UltraGas® 2

UltraGas® 2 type	Socle kg	Echangeur de chaleur kg	Brûleur kg
(125)	34	207	29
(150)	34	220	29
(190)	42	272	39
(230)	42	293	39
(300)	60	455	60
(350)	60	486	60
(400)	60	520	60
(450)	60	554	60
(500)	60	576	60
(620)	86	729	80
(700)	86	777	80
(800)	104	1017	93
(1000)	104	1154	100
(1100)	104	1208	100
(1300)	155	1683	160
(1550)	155	1847	160



Largeur min. de porte et de couloir nécessaire à l'introduction de la chaudière

Les données suivantes représentent des valeurs minimales calculées (cotes en mm)



$$K = \frac{B}{T} \times D$$

$$T = \frac{B}{K} \times D$$

- B = largeur de chaudière
- D = longueur max. de chaudière
- T = largeur de porte
- K = largeur du couloir

Exemple de calcul pour la largeur de couloir nécessaire

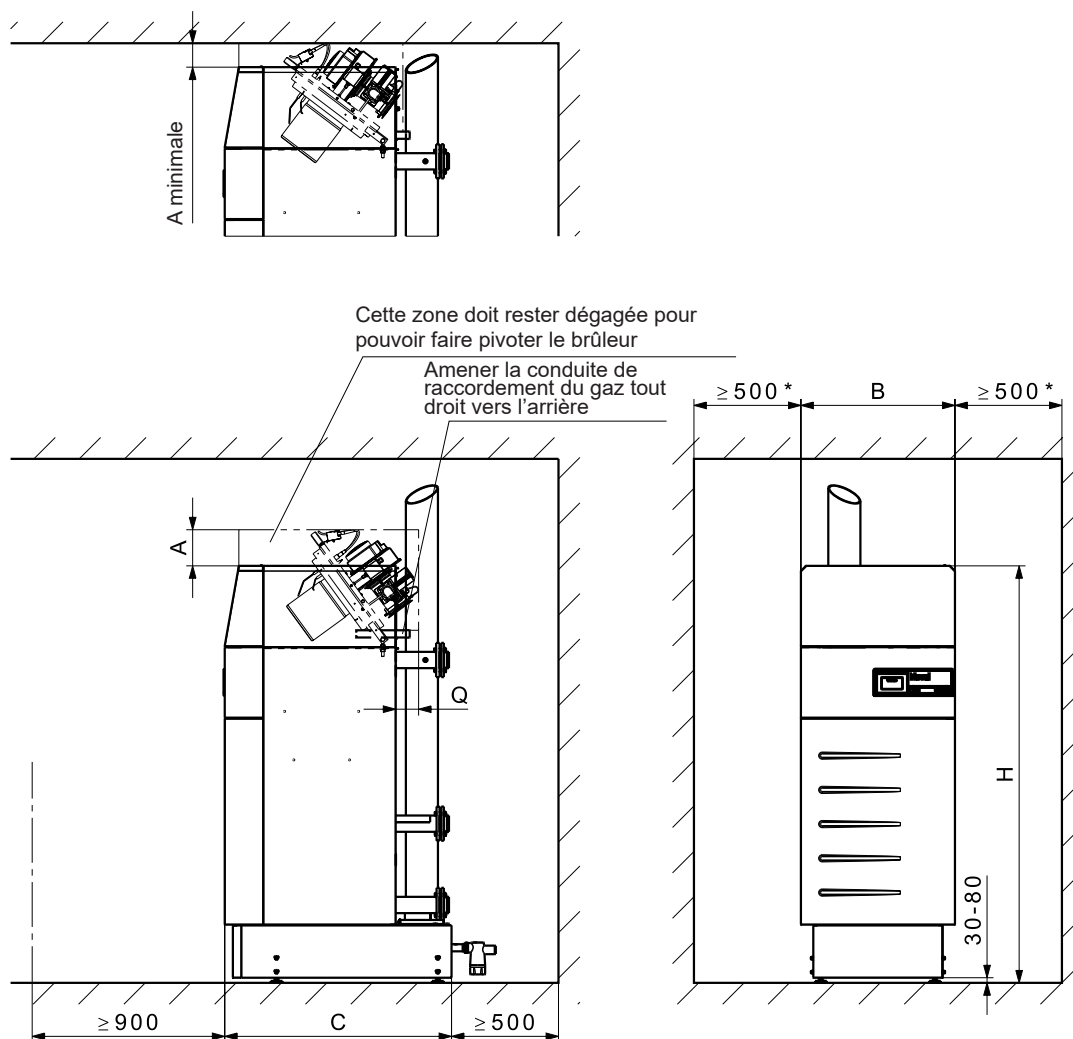
Largeur de porte T = 800

UltraGas® 2 (500) $K = \frac{790}{800} \times 1330 = \text{largeur de couloir} \geq 1314$

Encombrement

(Cotes en mm)

UltraGas® 2 (125-1550)



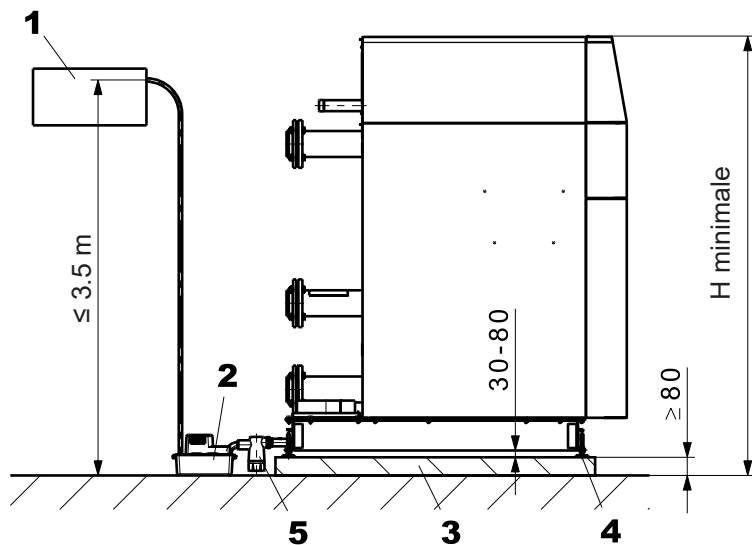
UltraGas® 2 type	A ¹⁾	A minimale ²⁾	B	C	H ³⁾	H minimale ⁴⁾	Q
(125,150)	169	106	720	1060	1953	1934	125
(190,230)	155	71	820	1160	1998	1979	2
(300-500)	513	156	930	1510	1953	1937	60
(620,700)	121	121	1110	1600	2264	2255	155
(800-1100)	280	195	1290	1786	2285	2276	119
(1300,1550)	291	154	1560	2104	2425	2416	163
H (700)	121	121	1110	1600	2264	2255	155
H (1100)	280	195	1290	1786	2285	2276	119
H (1550)	291	154	1560	2104	2425	2416	163

- 1) En cas de hauteur de local trop petite: possibilité de réduire la dimension (voir A minimale).
- 2) **Attention!** En cas de A minimale, le brûleur ne peut plus pivoter complètement!
Nettoyage pour UltraGas® 2 (125-230) et UltraGas® 2 (620-1550) encore possible
- 3) Indication de la hauteur avec pieds réglables sur 30 mm
- 4) Les tôles de socle ne peuvent pas être montées sans pieds et l'installateur doit monter un siphon avec une hauteur d'arrêt de 70 mm min. Pour plus de détails, voir page suivante.

- Il est possible de placer un côté du générateur de chaleur contre le mur. Il faut toutefois prévoir une distance au mur d'au moins 150 mm afin de protéger les murs sensibles à la chaleur contre les dégâts.
- L'ouverture de nettoyage doit être aisément accessible. C'est la raison pour laquelle il faut respecter un écart minimal de 500 mm du côté de l'ouverture de nettoyage.

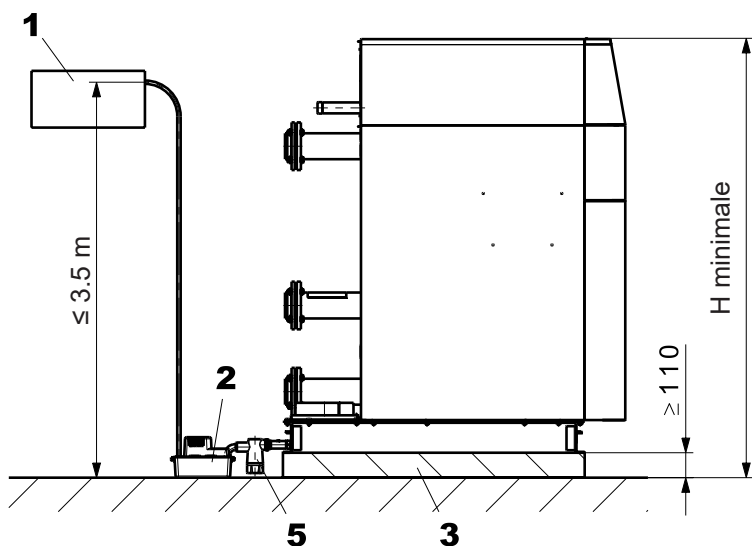
UltraGas® 2 (125-1550) avec socle maçonné et pieds réglables

(Cotes en mm)



UltraGas® 2 type	H minimale ¹⁾
(125,150)	1934
(190,230)	1979
(300-500)	1937
(620,700)	2255
(800-1100)	2276
(1300,1550)	2416
H (700)	2255
H (1100)	2276
H (1550)	2416

UltraGas® 2 (125-1550) avec socle maçonné sans pieds réglables



UltraGas® 2 type	H minimale ¹⁾
(125,150)	1934
(190,230)	1979
(300-500)	1937
(620,700)	2255
(800-1100)	2276
(1300,1550)	2416
H (700)	2255
H (1100)	2276
H (1550)	2416

- 1 Dispositif de neutralisation (option)
- 2 Pompe de condensat (option)
- 3 Socle maçonné
- 4 Pieds réglables 30-80 mm
- 5 Siphon²⁾

¹⁾ Indication de la hauteur avec pieds réglables sur 30 mm

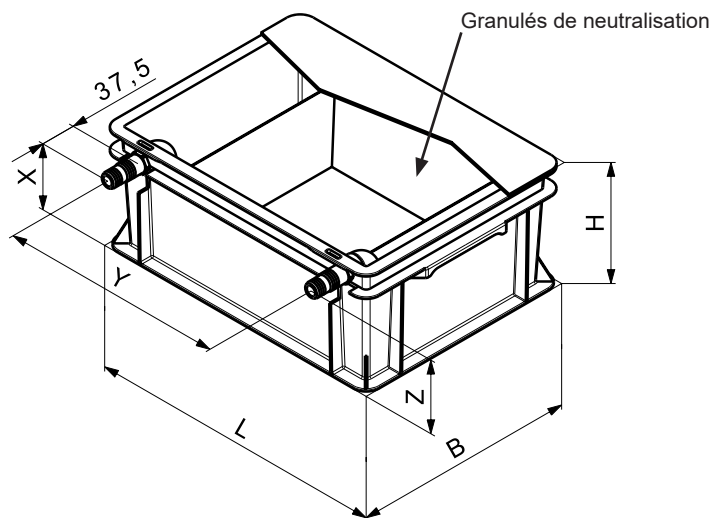
²⁾ **Attention!** L'installateur doit monter un siphon avec une hauteur d'arrêt de 70 mm min.

Remarque

- Les marches de l'escabeau fourni doivent être horizontales. Il faut adapter l'escabeau si cela est nécessaire.
- Les tôles de socle et pieds réglables ne sont pas remboursés!
- Une hauteur H minimale complique le nettoyage du siphon.

Dispositif de neutralisation HNB-0400 à HNB-1600

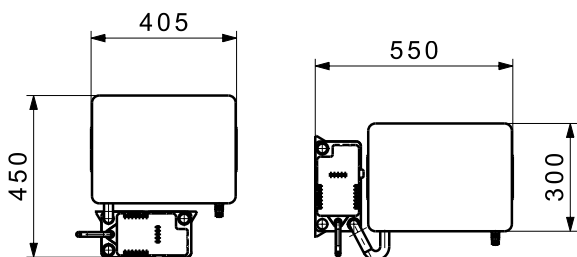
(Cotes en mm)



	HNB-0400,-0800	HNB-1200,-1600
Dimensions (L x l x H)	405 x 300 x 180 mm	605 x 400 x 180 mm
Hauteur d'entrée (Z)	128 mm	
Hauteur d'écoulement (X)	118 mm	
Distance entre les raccords (Y)	env. 350 mm	env. 550 mm

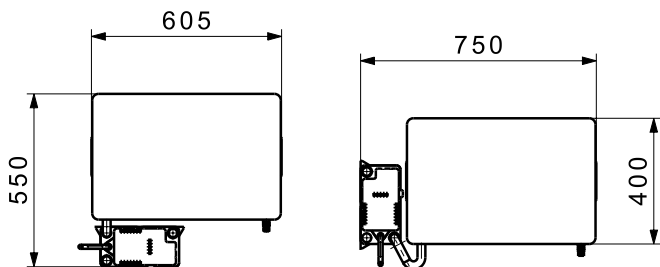
Dispositif de neutralisation HNB-0400,-0800 et pompe de condensat

(Cotes en mm)



Dispositif de neutralisation HNB-1200,-1600 et pompe de condensat

(Cotes en mm)



Prescriptions et directives

Il faut respecter les prescriptions officielles pour le montage et le fonctionnement. Il s'agit en particulier des normes nationales (par ex. norme EN, normes DIN, ...) ainsi que des règlements régionaux correspondants.

Les prescriptions et directives suivantes doivent être observées:

- Informations techniques et instructions de montage de la société Hoval.
- Directives hydrauliques et de régulation de la société Hoval.
- Directives DVGW
- DIN EN 12828 Exigences en termes de technique de sécurité
- DIN EN 12831 Systèmes de chauffage Règles de calcul pour la demande de chaleur des bâtiments
- VDI 2035 Prévention des dommages dus à la corrosion et à la formation de calcaire dans les installations d'eau chaude
- en matière d'incendie
- EN 14868 Protection des matériaux métalliques contre la corrosion
- EN 14868 «Protection des matériaux métalliques contre la corrosion»
- VDE 0100, annexe 2

Qualité de l'eau dans les installations de chauffage

Eau de remplissage et de rajout, eau de chauffage

S'applique ce qui suit:

- VDI 2035
- Il faut en plus appliquer la norme EN 14868 **ainsi que les prescriptions spécifiques au fabricant**

Consignes spécifiques au fabricant

Eau de remplissage et de rajout

L'eau de remplissage et de rajout peut être entièrement déminéralisée ou seulement adoucie.

Eau de chauffage

- Dans le cas d'une **déminéralisation complète de l'eau de remplissage et de rajout**, la conductivité électrique de l'eau de chauffage ne doit pas dépasser la valeur de 100 µS/cm.
- Dans le cas d'un **adoucissement de l'eau de remplissage et de rajout**, il faut respecter les conditions suivantes: la qualité de l'eau de chauffage doit être contrôlée et documentée périodiquement:
 - Un contrôle annuel de l'eau de chauffage est nécessaire pour une puissance thermique installée supérieure à 100 kW jusqu'à y compris 1000 kW.
 - Un contrôle deux fois par an de l'eau de chauffage est nécessaire pour une puissance thermique installée supérieure à 1000 kW.

Les valeurs indicatives suivantes doivent être mesurées et respectées pour l'eau de chauffage:

- conductivité électrique de l'eau de chauffage pour mode de fonctionnement avec sels minéraux: > 100 µS/cm à ≤ 1500 µS/cm

- valeur pH de l'eau de chauffage pour des systèmes sans alliage d'aluminium comme matériau en contact avec l'eau 8.2 à 10.0 (mesure au plus tôt 10 semaines après la mise en service)
- La teneur totale en chlorures, nitrates et sulfates de l'eau de chauffage ne doit en tout pas dépasser 50 mg/l.

Autres remarques

- Les chaudières et les chauffe-eau Hoval sont adaptés aux installations de chauffage qui ne présentent pas d'alimentation en oxygène particulière. (Type d'installation I selon EN 14868).
- Les installations avec alimentation en oxygène continue (p. ex. chauffage par le sol sans tuyaux en plastique étanches à la diffusion) ou avec alimentation en oxygène intermittente (p. ex. remplissages fréquents nécessaires) doivent être équipées d'une séparation de système.
- Dans le cas d'une installation de chauffage bivalente, les valeurs du générateur de chaleur doivent être respectées en tenant compte des exigences les plus strictes en matière de traitement des eaux.
- Si dans le cas d'une installation existante seule la chaudière est remplacée, il est déconseillé de procéder à un nouveau remplissage de l'ensemble de l'installation de chauffage à condition que l'eau de chauffage contenue dans le système soit conforme aux directives et normes correspondantes.
- Avant de remplir une nouvelle installation ou une installation de chauffage existante dont l'eau de chauffage n'est pas conforme aux directives et normes, il est nécessaire de nettoyer et rincer correctement l'installation de chauffage. L'installation de chauffage doit être rincée avant le remplissage de la chaudière.

Antigel

- voir fiche de planification séparée «Utilisation d'antigels».

Chaufferie

- Ne pas installer de chaudière dans des locaux susceptibles de générer des émanations halogénées pouvant être combinées à l'air de combustion (par exemple buanderie, séchoir, locaux de bricolage, salon de coiffure, etc.).
- Les composés halogénés peuvent être entre autre occasionnés par les produits de nettoyage, de dégraissage, les dissolvants, les colles et l'eau de Javel.

Amenée d'air de combustion

L'amenée d'air de combustion doit être assurée. L'ouverture d'air ne doit pas pouvoir être fermée. Pour une alimentation directe de la chaudière en air de combustion (système LAF) le raccord pour l'alimentation directe en air de combustion doit être prévu. Respecter en particulier le fait que l'air de combustion soit libre de composés halogénés. Ceux-ci apparaissent, par exemple, dans des bombes aérosol, peintures, colles, dissolvants et les produits de nettoyage.

La section libre minimale de l'ouverture d'air peut être déterminée simplement comme suit:

Marche indépendante de l'air ambiant avec amenée séparée de l'air de combustion à la chaudière:

- 0.8 cm² par 1 kW de puissance de chaudière. La perte de charge dans la conduite d'amenée d'air doit être prise en considération lors du dimensionnement du système des gaz de combustion.
- Pour l'UltraGas® 2, l'aération du local d'installation ou de la chaufferie doit être assurée en mode de fonctionnement indépendant de l'air ambiant.
- *Fonctionnement dépendant de l'air ambiant:* à l'extérieur, il faut une section libre de 150 cm² ou de deux fois 75 cm² pour l'ouverture d'arrivée d'air plus 2 cm² par kW de puissance de chaudière au-delà de 50 kW.

Raccordement au gaz

Mise en service

- La première mise en service doit être impérativement assurée par un spécialiste de l'entreprise Hoval ou un spécialiste du gaz.
- Les valeurs de réglage du brûleur doivent correspondre aux directives d'installation.

Robinet d'arrêt de gaz et filtre à gaz

Il y a lieu d'intégrer un dispositif d'arrêt manuel selon les prescriptions locales directement devant la chaudière.

Pour UltraGas® 2 (400-1550), un filtre à gaz externe doit être intégré dans la conduite de gaz.





Il convient alors de veiller à ce que la conduite de gaz soit proprement nettoyée du filtre à gaz externe jusqu'au raccord de gaz de la chaudière.

Pour les types UltraGas® 2 (125-350), il convient de respecter les prescriptions locales relatives à la nécessité d'utiliser un filtre à gaz.

Montage d'un raccord de gaz recommandé



Légende:

-  Robinet d'arrêt manuel des gaz
-  Tuyau à gaz/compensateur
-  Filtre à gaz
-  Manomètre avec brûleur de contrôle et robinet à bouton-poussoir

Type de gaz

- Les chaudières doivent être alimentées uniquement avec le type de gaz indiqué par la plaquette signalétique.

Pression de gaz, gaz naturel

Pression d'écoulement du gaz nécessaire à l'entrée de la chaudière:

UltraGas® 2 (125-700) 17.4 mbars minimum, 80 mbars maximum

UltraGas® 2 (800-1550) 17.4 mbars minimum, 300 mbars maximum

Pression de gaz, propane

- En cas d'alimentation au propane, un détendeur destiné à réduire la pression d'admission doit être monté par le commettant.
- Pression d'écoulement du gaz nécessaire à l'entrée de la chaudière:
UltraGas® 2 (125-1550)
37 mbars minimum, 50 mbars maximum

Régulateur de pression du gaz

- Le montage d'un régulateur de pression du gaz n'est nécessaire que si la pression d'écoulement du gaz dans le réseau de gaz dépasse la pression d'écoulement du gaz maximale admissible de l'UltraGas® 2 ou s'il y a des variations considérables de la pression d'écoulement du gaz.
- Des variations de la pression dans le réseau de gaz doivent être supprimées à l'aide de mesures appropriées (accumulateur de gaz ou régulateur de la pression par ex.). Il faut vérifier les conditions locales au cas par cas.

Système de chauffage fermé

L'emploi de la chaudière est n'admissible que dans les systèmes de chauffage fermés.

Affectation du filtre à gaz pour UltraGas® 2

UltraGas® 2	Débit de gaz	Type de filtre à gaz	Dimensions	Perte de charge filtre à gaz (pour filtre propre)
type	m³/h			mbars
(125)	11.9	70602/6B	Rp 1"	0.2
(150)	14.2	70602/6B	Rp 1"	0.3
(190)	18.0	70603/6B	Rp 1½"	0.2
(230)	22.4	70603/6B	Rp 1½"	0.2
(300)	29.2	70603/6B	Rp 1½"	0.3
(350)	33.9	70603/6B	Rp 1½"	0.4
(400)	38.6	70603/6B	Rp 1½"	0.6
(450)	44.0	70603/6B	Rp 1½"	0.7
(500)	46.4	70631/6B	Rp 2"	0.5
(620)	59.3	70631/6B	Rp 2"	0.7
(700)	67.0	70631/6B	Rp 2"	0.8
(800)	76.1	70631/6B	Rp 2"	0.9
(1000)	94.6	70631/6B	Rp 2"	1.4
(1100)	106.0	70631/6B	Rp 2"	1.6
(1300)	125.5	70610F/6B	DN 65	1.5
(1550)	147.3	70610F/6B	DN 65	2.1

Débit minimal de circulation d'eau

Pas de quantité minimale d'eau de circulation nécessaire

Raccord de chauffe-eau

Tous les groupes de chauffage doivent être équipés d'une vanne mélangeuse lorsqu'un chauffe-eau est raccordé.

Instructions d'installation

Veillez observer nos instructions d'installation que vous recevez avec chaque chaudière!

Encombrement

Voir «Dimensions»

Temporisation de la pompe

- Quand les températures de service de la chaudière sont supérieures à 85 °C, après chaque arrêt du brûleur, le circulateur doit fonctionner pendant au moins 2 minutes (le post-fonctionnement de pompe est intégré à la commande de chaudière avec régulateur TopTronic® E).

Chaudière dans les combles

- Un surveillant de pression d'eau, incorporé à la chaudière, coupe automatiquement le brûleur à gaz lors d'un manque d'eau.

Evacuation du condensat

- L'autorisation pour l'évacuation des condensats des gaz de combustion dans la canalisation doit être sollicitée auprès des autorités responsables ou de l'exploitant de la canalisation.
- Les condensats de la conduite des gaz de combustion peuvent être évacués par la chaudière. Il n'est donc plus nécessaire de prévoir de piège à condensat dans la conduite d'évacuation des gaz de combustion.
- Le condensat doit pouvoir être évacué librement (entonnoir) vers la canalisation.
- Matériaux utilisables pour la conduite d'évacuation du condensat:
 - tuyaux en grès
 - tuyaux en verre
 - tuyaux en acier inoxydable
 - tuyaux en plastique: PVC, PE, PP, ABS et UP
- Un siphon doit être intégré à la conduite d'évacuation du condensat de la chaudière (compris dans l'emballage livraison de chaudière).

Vase d'expansion à membrane

- Un vase d'expansion à membrane, suffisamment dimensionné doit être prévu.
- Le vase d'expansion à membrane doit en principe être raccordé au retour de la chaudière ou au départ de sécurité.
- A partir de 70 °C, il faut installer un réservoir auxiliaire.

Soupape de sécurité

- Le départ de sécurité doit être équipé d'une soupape de sécurité et d'un purgeur automatique.

Isolation acoustique

Les mesures suivantes sont possibles pour l'isolation acoustique:

- exécution la plus massive possible des murs de la chaufferie, du plafond et du sol.
- Si des pièces d'habitation se trouvent en dessous ou au-dessus de la chaufferie, raccorder alors les conduites de manière flexible avec des compensateurs.
- Raccorder les circulateurs au réseau de tuyauterie avec des compensateurs.

Puissance acoustique

- Le niveau de **puissance** acoustique est une grandeur indépendante des influences locales et environnementales.
- Le niveau de **pression** acoustique dépend des conditions de montage et peut, par exemple, être inférieur de 5 à 10 dB(A) au niveau de **puissance** acoustique à 1 m de distance.

Conseil:

Si l'ouverture d'aspiration de l'air de combustion en façade de la maison se trouve dans une zone sensible au bruit (fenêtre de chambre à coucher, terrasse de jardin, etc.), nous conseillons d'incorporer un silencieux dans la conduite d'air de combustion.

Système d'évacuation des gaz de combustion

- L'évacuation des gaz de combustion doit s'effectuer par l'intermédiaire d'une conduite des gaz de combustion contrôlée et homologuée.
- Les conduites des gaz de combustion doivent être étanches au gaz, au condensat, et pouvoir résister aux surpressions.
- Les conduites des gaz de combustion doivent être sécurisées contre le débranchement non souhaité des connexions.
- La conduite des gaz de combustion doit être posée en pente, afin que le condensat puisse refluer vers la chaudière pour y être neutralisé avant de s'écouler dans la canalisation.
- Les chaudières à condensation des gaz de combustion doivent être raccordées à une conduite des gaz de combustion appartenant au minimum à la catégorie T120.
- Un limiteur de température des gaz de combustion est incorporé dans la chaudière.

Valeurs indicatives pour les dimensions de la conduite des gaz de combustion

Les valeurs indicatives pour les dimensions de la conduite des gaz de combustion figurent dans le tableau suivant.

Principes de calcul du tableau

- Calcul sur la base de 1000 m au-dessus du niveau de la mer max.
- Local d'installation avec ouverture pour air pulsé (exploitation dépendante de l'air ambiant).
- En cas d'exploitation indépendante de l'air ambiant (accessoires en option) ou d'amenée d'air de combustion par le biais d'une canalisation, il convient de faire un calcul individuel.
- La conduite de liaison a été mesurée avec max. 5 m.

- Les deux premiers mètres de la conduite des gaz de combustion doivent être à la même dimension que la buse des gaz de combustion, le système d'évacuation des gaz de combustion peut ensuite être dimensionné en fonction du tableau indiqué ci-après.

Tableau «Valeurs indicatives pour les dimensions de la conduite des gaz de combustion»

Chaudière		Conduite des gaz de combustion parois lisses	Nombre de coudes à 90° (évacuation des gaz + air de combustion)			
UltraGas® 2 type	Ø intérieur buse des gaz de combustion mm	Désignation DN	Longueur totale des tuyaux (évacuation des gaz + air de combustion)			
			1	2	3	4
(125)	155	130	24	23	22	21
(150)	155		18	17	16	15
(125)	155	150	47	47	46	45
(150)	155		45	45	45	44
(190)	155		43	42	40	38
(230)	155		20	20	19	18
(230)	155	175	44	43	43	42
(230)	155	200	45	44	43	43
(300)	252		45	44	43	43
(350)	252		44	43	43	42
(400)	252	250	44	43	42	41
(450)	252		50	50	50	50
(500)	252		50	50	50	50
(620)	302		43	42	41	40
(700)	302		42	41	40	39
(800)	302	300	45	44	43	43
(1000)	302		44	43	43	42
(1100)	302	350	47	46	45	44
(1300)	402		46	45	44	43
(1550)	402		45	44	43	43
H (700)	302	250	42	41	40	39
H (1100)	302	350	47	46	45	44
H (1550)	402		45	44	43	43

Remarque: les données du tableau «Valeurs indicatives pour les dimensions de la conduite des gaz de combustion» sont des valeurs indicatives. Un calcul précis de la conduite des gaz de combustion doit être effectué en fonction de l'installation. Pour les cheminées de plus de 25 m de hauteur effective, il faut s'attendre à observer une dépression dans la cheminée dans certains états opérationnels. Par conséquent, nous conseillons une conception individuelle de la cheminée ainsi que la vérification des conditions de pression spécifiques.

A la recherche du schéma hydraulique approprié?
Veuillez contacter votre partenaire Hoval local.